



ÖZTÜRK PT
power transmission



**TEKNİK ÜRÜN
KATALOĞU**



ozturkpt.com

İÇİNDEKİLER

4 Konik Burçlar

KONİK KİLİTLER

6 OZT100

7 OZT150

8 OZT200

9 OZT210

10 OZT250

11 OZT300

12 OZT301

13 OZT310

14 OZT330

15 OZT350

16 OZT351

17 OZT400

18 OZT401

19 OZT450

20 OZT500

21 OZT501

22 OZT600

24 OZT601

26 OZT651

28 F TİP

29 ML TİP

30 MLB TİP

KONİK BURÇ ÖZELLİKLERİ

Konik burçlar boyutlarına göre farklı mil çaplarına herhangi bir özel alet kullanmadan mile sabitlemenin en uygun ve en az maliyetli yöntemidir. Konik burçlar gerekli delik, kama yuvası, yivli delikler ve çıkarma delikleri ile standart ölçülerde imal edilir.

Böylece montaj ve demontaj süreçlerinde zamandan tasarruf sağlar. Ürün yelpazemizdeki tüm konik burçlar için teknik bilgileri aşağıdaki katoloğumuzda bulabilirsiniz.



KONİK KİLİT SİSTEMİ NEDİR?

Konik kilit makara, palanga, kasnak, dişli, zincir dişli, triger dişli, kaplin gibi güç ve hareket aktarma organlarının bağlantısında kama kullanılmadan kendinden yataklanmayan düşük basınç ve yük tek yönlü aktarılabilelen, hızlı ve güvenli bir şekilde montajı ve demontajı yapılabilen, birbirine içine geçmiş iki konik bileziğin üzerlerindeki civataların sıkılması ile birbirlerini ters yönlere iterek içlerinden geçen mili ve dışlarından geçen göbeği birbirine kuvvetli bir şekilde sabitleyen makine bağlantı elemanlarıdır.

Konik kilitler, CK45 alaşımsız çelik malzemeden düşük yüzey pürüzlüğü ve hassas geçme toleranslarında üstün teknoloji tekniklerinde ve makinelerinde tecrübeli teknik kadromuz tarafından firmamızda üretilmektedir. Ürünlerimizde DIN 912 standardında 12.9 kalitesinde sertifikalı mangan fosfat kaplamalı çelik civata kullanılmaktadır.

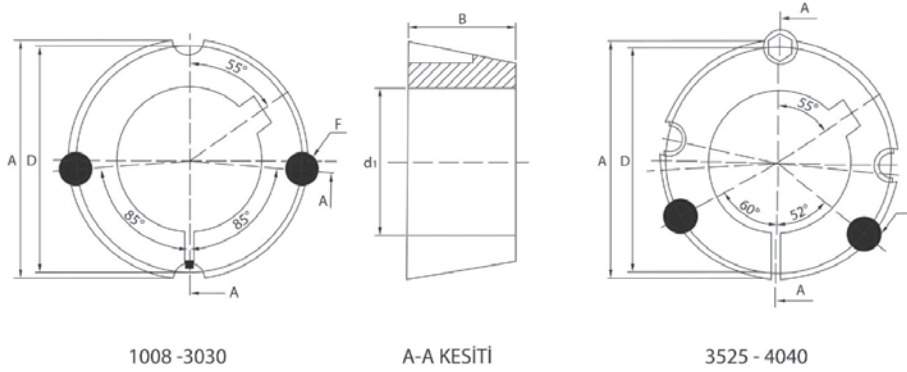


Konik kilit, tüm avantajlarını sunarak nihai çözümler üretmektedir.

- Montajda sıfır boşluklu bileşen,
- Montaj ve demontajı çok kolay olması,
- Sonsuz eksene! ve radyal zamanlama,
- Kendinden yataklanmayan,
- Yüksek tork iletimi,
- Düşük maliyet ve standart makine elemanları,
- Mil çapı 06 - 01000 mm aralarında istenilen ölçülerde ve boyutlarda imal edilmesi,
- Bütün aktarma organlarında kullanılabilirliği,
- Düşük radyal basınç ve sıfır sürtünme,
- Mil üzerinde düşük stres konsantrasyonu,
- Hızlı ve güvenilir montaj,
- Aşırı yüklerden makine elemanlarının korunması, Yüksek hızlı sürücüler için uygun olması.



KONİK BURÇLAR



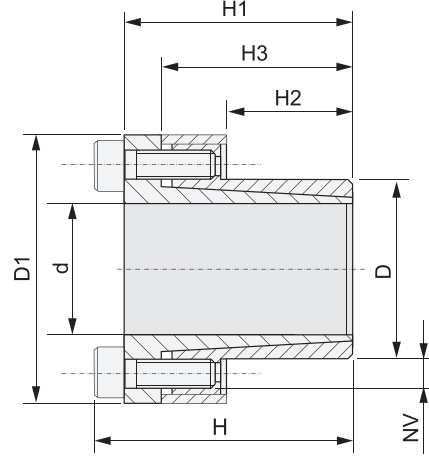
BURÇ NO	D1 (min)		D1 (max)		A	B	D	F	AĞIRLIK
	mm	inç	mm	inç					
1008	9	3/8"	25	1"	35.2	22.2	33.7	6.350x12.700	0.21
1108	9	3/8"	28	1 1/8"	38.4	22.2	36.9	6.350x12.700	0.25
1210	11	1/2"	32	1 1/4"	47.6	25.4	44.5	9.525x15.875	0.55
1610	14	1/2"	42	1 5/8"	57.2	25.4	54	9.525x15.875	0.70
1615	14	1/2"	42	1 5/8"	57.2	38.1	54	9.525x15.875	0.90
2012	14	1/2"	50	2"	69.9	31.8	66.7	11.113x22.225	1.4
2517	16	1/2"	60	2 1/2"	85.7	44.5	82.6	12.700x25.400	3.20
3020	25	1"	75	3"	108	50.8	101.6	15.875x31.750	5.60
3030	35	1"	75	3"	108	76.2	101.6	15.875x31.750	8.1
3535	35	1 1/4"	90	3 1/2"	127	89	123	12.700x38.10	5.0
4040	40	1 3/4"	100	4"	146	102	141	15.875x44.45	8.20
4545	55	2"	120	4 1/2"	161	114	156	79.050x50.800	11.80
5050	70	2 5/8"	125	5"	175	127	171	22.255x57.150	13.40

DELİK ÇAPLARI ve KAMA YUVASI

DELİK ÇAPI	KAMA YUVASI		KAMA YUVASI DERİNLİĞİ	MEVCUT DELİK ÇAPLARI												
	GENİŞLİK	DERİNLİK MM		1008	1108	1210	1610	1615	2012	2517	3020	3030	3535	4040	4545	5050
9	3	1.4	-	9	9											
10	3	1.4	-	10	10											
11	4	1.8	-	11	11	11										
12	4	1.8	-	12	12	12										
14	5	2.3	-	14	14	14	14	14	14							
15	5	2.3	-	15	15	15	15	15	15							
16	5	2.3	-	16	16	16	16	16	16	16						
18	6	2.8	-	18	18	18	18	18	18	18						
19	6	2.8	-	19	19	19	19	19	19	19						
20	6	2.8	-	20	20	20	20	20	20	20						
22	6	2.8	-	22	22	22	22	22	22	22						
24	8	3.3	1.3	24	24	24	24	24	24	24						
25	8	3.3	1.3	25	25	25	25	25	25	25	25					
28	8	3.3	1.3		28	28	28	28	28	28	28					
30	8	3.3	-			30	30	30	30	30	30					
32	10	3.3	-			32	32	32	32	32	32					
35	10	3.3	-				35	35	35	35	35	35	35			
38	10	3.3	-				38	38	38	38	38	38	38			
40	12	3.3	1.3				40	40	40	40	40	40	40	40		
42	12	3.3	1.3						42	42	42	42	42	42		
45	14	3.8	-						45	45	45	45	45	45		
48	14	3.8	-						48	48	48	48	48	48		
50	14	3.8	-							50	50	50	50	50		
55	16	4.3	-							55	55	55	55	55	55	
60	18	4.4	-							60	60	60	60	60	60	
65	18	4.4	-								65	65	65	65	65	
70	20	4.9	-								70	70	70	70	70	70
75	20	4.9	-								75	75	75	75	75	75
80	22	5.4	-											80	80	80
85	22	5.4	-											85	85	85
90	25	5.4	-											90	90	90
95	25	5.4	-												95	95
100	28	6.4	4.4												100	100
105	28	6.4	-												105	105
110	28	6.4	-												110	110
115	32	7.4	5.4												115	115
120	32	7.4	-												120	120
125	32	7.4	-													125
130	32	7.4	-													130
140	32	8.4	6.4													

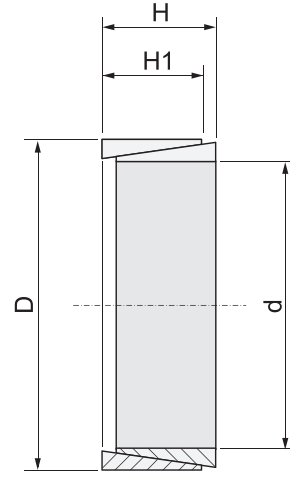
KONİK KİLİTLER

OZT100



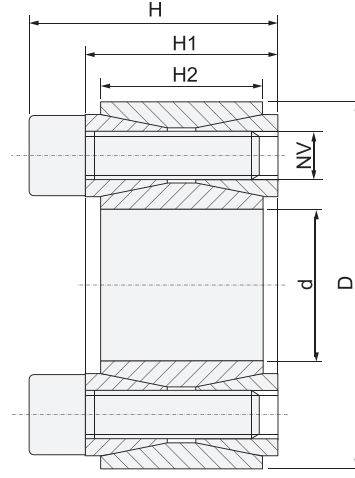
SİPARİŞ KODU	ÖLÇÜLER							BAĞLANTI ELEMANLARI			EKSENEL YÜK	TORK	YÜZEY BASINÇLARI		AĞIRLIK
	d	D	D1	H	H1	H2	H3	NV	TV (Nm)	Ad.	Mt	Ta	Pa	Pm	Kg
OZT1008	8	15	28	28	24	12	21	M4x10	5	4	39	10	299	159	0,05
OZT1009	9	16	32	31	27	14	23	M4x12	5	4	44	10	227	128	0,06
OZT10010	10	16	32	31	27	14	23	M4x12	5	4	49	10	205	128	0,06
OZT10011	11	18	34	31	27	14	23	M4x12	5	4	53	10	186	114	0,07
OZT10012	12	18	34	31	27	14	23	M4x12	5	4	58	10	171	114	0,07
OZT10014	14	23	39	31	27	14	23	M4x12	5	4	68	10	146	89	0,1
OZT10015	15	24	45	42	36	16	29	M6x18	17	3	120	16	196	123	0,22
OZT10016	16	24	45	42	36	16	29	M6x18	17	3	128	16	184	123	0,22
OZT10018	18	26	47	44	38	18	31	M6x18	17	4	191	21	194	134	0,24
OZT10019	19	27	48	44	38	18	31	M6x18	17	4	202	21	183	129	0,26
OZT10020	20	28	49	44	38	18	31	M6x18	17	4	213	21	174	124	0,27
OZT10022	22	32	54	51	45	25	38	M6x18	17	4	234	21	114	78	0,34
OZT10024	24	34	56	51	45	25	38	M6x18	17	4	255	21	105	74	0,36
OZT10025	25	34	56	51	45	25	38	M6x18	17	4	266	21	100	74	0,35
OZT10028	28	39	61	51	45	25	38	M6x18	17	5	373	27	112	81	0,48
OZT10030	30	41	63	51	45	25	38	M6x18	17	6	480	32	126	92	0,48
OZT10032	32	43	65	56	50	30	43	M6x18	17	6	511	32	98	73	0,47
OZT10035	35	47	69	56	50	30	43	M6x18	17	8	747	43	120	89	0,58
OZT10038	38	50	72	56	50	30	43	M6x18	17	8	811	43	110	84	0,61
OZT10040	40	53	75	58	52	32	45	M6x18	17	9	959	48	110	83	0,68
OZT10042	42	55	77	58	52	32	45	M6x18	17	9	1.007	48	105	80	0,76
OZT10045	45	59	85	72	64	40	56	M8x22	41	8	1.781	79	130	99	1,2
OZT10048	48	62	88	72	64	40	56	M8x22	41	8	1.900	79	122	94	1,2
OZT10050	50	65	92	82	74	50	66	M8x22	41	10	2.473	99	117	90	1,4
OZT10055	55	71	98	82	74	50	66	M8x22	41	10	2.721	99	106	82	1,6
OZT10060	60	77	104	82	74	50	66	M8x22	41	10	2.968	99	97	76	1,8
OZT10065	65	84	111	82	74	50	66	M8x22	41	10	3.215	99	90	69	2,1
OZT10070	70	90	122	101	91	60	80	M10x25	83	8	4.430	127	89	69	3
OZT10075	75	95	126	101	91	60	80	M10x25	83	9	5.338	142	93	74	3,0
OZT10080	80	100	131	106	96	65	85	M10x25	83	12	7.595	190	108	86	3,5
OZT10085	85	106	137	106	96	65	85	M10x25	83	12	8.069	190	101	81	3,6
OZT10090	90	112	143	106	96	65	85	M10x25	83	14	9.968	222	112	90	3,9
OZT10095	95	120	153	106	96	65	85	M10x25	83	14	10.522	222	106	84	4,4
OZT100100	100	125	162	114	102	65	89	M12x30	83	12	13.651	273	124	99	4,6
OZT100110	110	140	177	119	107	70	94	M12x30	145	12	15.016	273	105	82	8,7
OZT100120	120	155	195	139	127	90	114	M12x30	145	16	21.844	364	99	77	10,6
OZT100130	130	165	205	139	127	90	114	M12x30	145	16	23.664	364	92	72	11,3

OZT150



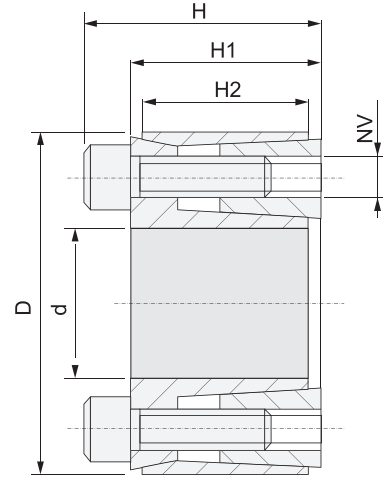
SİPARİŞ KODU	ÖLÇÜLER				EKSENEL YÜK	TORK		YÜZEY BASINÇLARI		AĞIRLIK
	d	D	H	H1				Pa	Pm	
OZT1506	6	9	4,5	3,70	2	0,84	4,00	100,00	75	0,002
OZT1507	7	10	4,5	3,70	3	0,86	5,00	100,00	70	0,002
OZT1508	8	11	4,5	3,70	5	1,17	6,00	100,00	90	0,002
OZT1509	9	12	4,5	3,70	8	1,76	15,00	100,00	105	0,002
OZT15010	10	13	4,5	3,70	10	1,91	16,00	100,00	105	0,002
OZT15012	12	15	4,5	3,70	11	1,9	16,0	100,00	90	0,002
OZT15013	13	16	4,5	3,70	13	2,02	16,00	100,00	90	0,004
OZT15014	14	18	6,3	5,30	22	3,18	26,00	100,00	90	0,005
OZT15015	15	19	6,3	5,30	24	3,24	27,00	100,00	85	0,005
OZT15016	16	20	6,3	5,30	27	3,42	27,00	100,00	85	0,006
OZT15017	17	21	6,3	5,30	30	3,51	27,00	100,00	85	0,006
OZT15018	18	22	6,3	5,30	32	3,61	33,00	100,00	80	0,007
OZT15019	19	24	6,3	5,30	49	5,22	33,00	100,00	110	0,007
OZT15020	20	25	6,3	5,30	53	5,33	33,00	100,00	105	0,009
OZT15022	22	26	6,3	5,30	66	6	34	100,00	115	0,007
OZT15024	24	28	6,3	5,30	73	6,13	34,00	100,00	110	0,008
OZT15025	25	30	6,3	5,30	72	5,77	37,00	100,00	95	0,009
OZT15028	28	32	6,3	5,30	88	6,33	40,00	100,00	100	0,01
OZT15030	30	35	6,3	5,30	91	6,08	40,00	100,00	85	0,011
OZT15032	32	36	6,3	5,30	131	8,24	44,00	100,00	115	0,011
OZT15035	35	40	7	6,00	171	9,77	54,00	100,00	110	0,016
OZT15036	36	42	7	6,00	169	9,39	57,00	100,00	100	0,019
OZT15038	38	44	7	6,00	181	9,55	60,00	100,00	95	0,021
OZT15040	40	45	8	6,60	231	11,57	70,00	100,00	105	0,021
OZT15042	42	48	8	6,60	235	11,22	75,00	100,00	95	0,026
OZT15045	45	52	10	8,60	353	15,71	110,00	100,00	95	0,045
OZT15048	48	55	10	8,60	572	23,84	110,00	100,00	135	0,045
OZT15050	50	57	10	8,60	602	24,08	110,00	100,00	130	0,045
OZT15055	55	62	10	8,60	670	24,35	120,00	100,00	125	0,049
OZT15056	56	64	12	10,40	790	28,2	150,0	100,00	115	0,07
OZT15060	60	68	12	10,40	860	28,6	160,0	100,00	110	0,07
OZT15063	63	71	12	10,40	910	28,8	170,0	100,00	105	0,08
OZT15065	65	73	12	10,40	950	29,2	170,0	100,00	100	0,09
OZT15070	70	79	14	12,20	1380	39,4	210,0	100,00	110	0,115
OZT15071	71	80	14	12,20	1400	39,4	220,0	100,00	110	0,11
OZT15075	75	84	14	12,20	1450	38,6	230,0	100,00	100	0,12
OZT15080	80	91	17	15,00	2200	55	300	100,00	105	0,21
OZT15085	85	96	17	15,00	2400	56,4	320,0	100,00	105	0,21
OZT15090	90	101	17	15,00	2730	60,5	330,0	100,00	105	0,22
OZT150100	100	114	21	18,70	3.452	69,00	460,00	100,00	105,00	0,24
OZT150110	110	124	21	18,70	4.178	76,00	475,00	100,00	105,00	0,27

OZT200



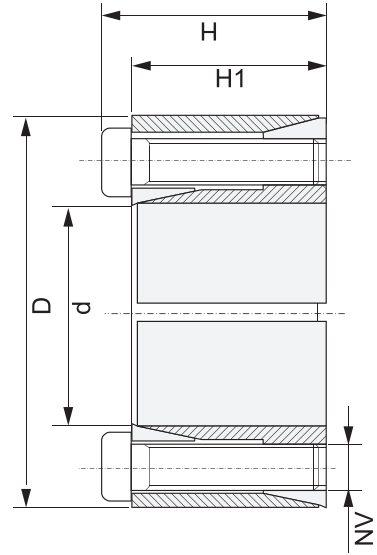
SİPARİŞ KODU	ÖLÇÜLER					BAĞLANTI ELEMANLARI			EKSENEL YÜK	TORK	YÜZEY BASINÇLARI		AĞIRLIK
	d	D	H	H1	H2	NV	TV (Nm)	Ad.	Mt	Ta	Pa	Pm	Kg
OZT20018	18	47	26	20	17	M6x18	17	8	300	33	290	110	0,2
OZT20019	19	47	26	20	17	M6x18	17	8	310	33	275	110	0,2
OZT20020	20	47	26	20	17	M6x18	17	8	330	33	260	110	0,2
OZT20022	22	47	26	20	17	M6x18	17	8	360	33	235	110	0,2
OZT20024	24	50	26	20	17	M6x18	17	8	390	33	215	105	0,3
OZT20025	25	50	26	20	17	M6x18	17	8	410	33	205	105	0,3
OZT20028	28	55	26	20	17	M6x18	17	10	570	41	230	115	0,3
OZT20030	30	55	26	20	17	M6x18	17	10	610	41	215	115	0,3
OZT20032	32	60	26	20	17	M6x18	17	12	780	49	240	130	0,3
OZT20035	35	60	26	20	17	M6x18	17	12	850	49	220	125	0,3
OZT20038	38	65	26	20	17	M6x18	17	14	1.070	57	235	135	0,4
OZT20040	40	65	26	20	17	M6x18	17	14	1.120	56	220	135	0,3
OZT20042	42	75	32	24	20	M8x22	41	12	1.860	89	280	155	0,6
OZT20045	45	75	32	24	20	M8x22	41	12	1.990	89	260	155	0,6
OZT20048	48	80	32	24	20	M8x22	41	12	2.120	88	245	145	0,6
OZT20050	50	80	32	24	20	M8x22	41	12	2.200	88	235	145	0,6
OZT20055	55	85	32	24	20	M8x22	41	14	2.810	102	245	160	0,6
OZT20060	60	90	32	24	20	M8x22	41	14	3.050	102	225	150	0,7
OZT20065	65	95	32	24	20	M8x22	41	16	3.770	116	235	160	0,7
OZT20070	70	110	38	28	24	M10x25	83	14	5.600	160	255	160	1,3
OZT20075	75	115	38	28	24	M10x25	83	14	5.970	159	235	155	1,3
OZT20080	80	120	38	28	24	M10x25	83	14	6.330	158	220	145	1,4
OZT20085	85	125	38	28	24	M10x25	83	16	7.660	180	235	160	1,4
OZT20090	90	130	38	28	24	M10x25	83	16	8.080	180	220	155	1,5
OZT20095	95	135	38	28	24	M10x25	83	18	9.560	201	235	165	1,6
OZT20100	100	145	45	33	26	M12x30	145	14	11.300	227	230	160	2,2
OZT20110	110	155	45	33	26	M12x30	145	14	12.400	226	210	150	2,5
OZT20120	120	165	45	33	26	M12x30	145	16	15.400	258	220	160	2,6
OZT20130	130	180	50	38	34	M12x35	145	20	20.800	320	190	140	3,8
OZT20140	140	190	50	38	34	M12x35	145	22	24.500	351	195	145	3,9
OZT20150	150	200	50	38	34	M12x35	145	24	28.500	381	200	150	4,0
OZT20160	160	210	50	38	34	M12x35	145	26	32.900	411	200	155	4,3
OZT20170	170	225	58	44	38	M14x40	230	22	40.400	476	195	150	5,8
OZT20180	180	235	58	44	38	M14x40	230	24	46.500	518	200	155	6,0
OZT20190	190	250	66	52	46	M14x45	230	28	57.200	602	185	140	8,5
OZT20200	200	260	66	52	46	M14x45	230	30	64.200	643	185	145	8,6
OZT20220	220	285	72	56	50	M16x50	355	26	84.500	769	185	145	11
OZT20240	240	305	72	56	50	M16x50	355	30	106.000	884	195	155	12
OZT20260	260	325	72	56	50	M16x50	355	34	129.300	995	205	160	13
OZT20280	280	355	84	66	60	M18x60	485	32	157.200	1.123	275	140	19
OZT20300	300	375	84	66	60	M18x60	485	36	188.200	1.255	185	150	20
OZT20320	320	405	98	78	72	M20x70	690	32	231.000	1.445	178	141	30
OZT20340	340	425	98	78	72	M20x70	690	36	274.500	1.615	175	140	30
OZT20360	360	455	112	90	84	M22x80	930	36	360.300	2.002	175	140	42
OZT20380	380	475	112	90	84	M22x80	930	36	378.700	1.994	165	135	44
OZT20400	400	495	112	90	84	M22x80	930	36	397.000	1.985	155	125	46

OZT210



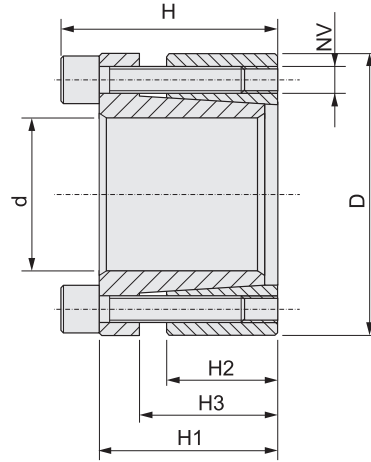
SİPARİŞ KODU	ÖLÇÜLER					BAĞLANTI ELEMANLARI			EKSENEL YÜK	TORK	YÜZEY BASINÇLARI		AĞIRLIK
	d	D	H	H1	H2	NV	TV (Nm)	Ad.	Mt	Ta	Pa	Pm	Kg
OZT21016	16	32	21	17	14	M6x16	5	4	82	10	150	75	0,07
OZT21018	18	40	24	18	15	M6x16	17	4	211	23	240	108	0,125
OZT21019	19	41	24	18	15	M6x16	17	4	223	23	228	106	0,125
OZT21020	20	42	24	18	15	M6x16	17	4	235	23	216	103	0,13
OZT21022	22	44	24	18	15	M6x16	17	4	258	23	197	98	0,14
OZT21024	24	46	24	18	15	M6x16	17	6	423	35	270	141	0,15
OZT21025	25	47	24	18	15	M6x16	17	6	440	35	260	138	0,16
OZT21028	28	50	24	18	15	M6x16	17	6	493	35	232	130	0,17
OZT21030	30	52	24	18	15	M6x16	17	6	528	35	216	125	0,175
OZT21032	32	54	24	18	15	M6x18	17	6	564	35	203	120	0,185
OZT21035	35	57	28	22	18	M6x18	17	8	822	47	202	124	0,25
OZT21036	36	58	28	22	18	M6x18	17	8	845	47	197	122	0,25
OZT21038	38	60	28	22	18	M8x25	17	8	892	47	186	118	0,26
OZT21040	40	62	28	22	18	M8x25	17	8	939	47	177	114	0,27
OZT21042	42	70	36	28	24	M8x25	42	8	1.784	85	240	144	0,5
OZT21045	45	73	36	28	24	M8x25	42	8	1.911	85	224	138	0,52
OZT21048	48	76	36	28	24	M8x25	42	8	2.039	85	210	132	0,55
OZT21050	50	78	36	28	24	M8x25	42	8	2.124	85	201	129	0,57
OZT21055	55	83	36	28	24	M8x25	42	9	2.628	96	206	136	0,62
OZT21060	60	88	36	28	24	M8x25	42	9	2.897	96	189	129	0,65
OZT21065	65	93	36	28	24	M8x25	42	9	3.106	96	174	122	0,69
OZT21070	70	105	45	35	30	M10x30	83	9	5.287	151	204	136	1,2
OZT21075	75	110	45	35	30	M10x30	83	9	5.664	151	191	130	1,26
OZT21080	80	115	45	35	30	M10x30	83	9	6.042	151	179	124	1,35
OZT21085	85	120	45	35	30	M10x30	83	10	7.133	168	187	132	1,4
OZT21090	90	125	45	35	30	M10x30	83	10	7.553	168	177	127	1,46
OZT21095	95	138	45	35	30	M10x30	83	10	7.972	168	167	121	1,60
OZT210100	100	138	45	35	30	M10x30	83	10	8.392	168	159	115	1,75

OZT250



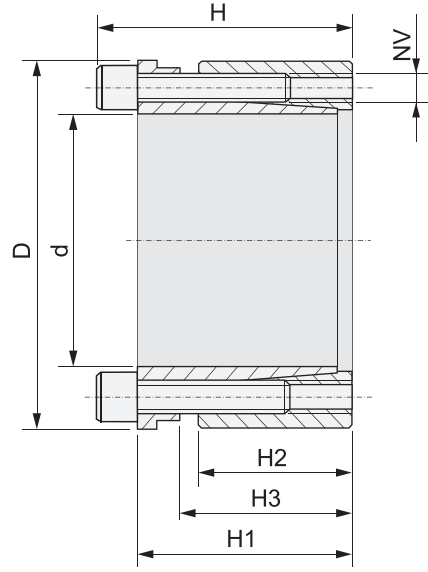
SİPARİŞ KODU	ÖLÇÜLER				BAĞLANTI ELEMANLARI			EKSENEL YÜK	TORK	YÜZEY BASINÇLARI		AĞIRLIK
	d	D	H	H1	NV	TV (Nm)	Ad.	Mt	Ta	Pa	Pm	Kg
OZT2505	5	16	13,5	11	M2,5x10	1,2	3	7	2,80	205	64	0,011
OZT2506	6	16	13,5	11	M2,5x10	1,2	3	8	2,80	171	64	0,012
OZT250	6,35	16	13,5	11	M2,5x10	1,2	3	9	2,80	161	64	0,012
OZT2507	7	17	13,5	11	M2,5x10	1,2	3	10	2,80	146	60	0,013
OZT2508	8	18	13,5	11	M2,5x10	1,2	3	11	2,80	128	57	0,015
OZT2509	9	20	15,5	13	M2,5x12	1,2	4	17	3,70	135	61	0,02
OZT25010	10	20	15,5	13	M2,5x12	1,2	4	19	3,70	121	61	0,019
OZT25011	11	22	15,5	13	M2,5x12	1,2	4	21	3,70	110	55	0,024
OZT25012	12	22	15,5	13	M2,5x12	1,2	4	22	3,70	101	55	0,022
OZT25014	14	26	20	17	M3x16	2,2	4	40	5,70	99	53	0,039
OZT25015	15	28	20	17	M3x16	2,2	4	43	5,70	93	50	0,044
OZT25016	16	32	21	17	M3x16	4,9	4	75	9,50	145	73	0,067
OZT25017	17	35	25	21	M4x20	4,9	4	80	9,50	117	57	0,09
OZT25018	18	35	25	21	M4x20	4,9	4	85	9,50	111	57	0,087
OZT25019	19	35	25	21	M4x20	4,9	4	90	9,50	105	57	0,083
OZT25020	20	38	26	21	M4x20	10	4	155	16,00	162	85	0,1
OZT25022	22	40	26	21	M4x20	10	4	170	16,00	148	81	0,11
OZT25024	24	47	32	26	M6x24	17	4	265	22,00	149	76	0,2
OZT25025	25	47	32	26	M6x24	17	4	275	22,00	143	76	0,19
OZT25028	28	50	32	26	M6x24	17	6	460	33,00	192	107	0,22
OZT25030	30	55	35	29	M6x24	17	6	500	33	123	67	0,3
OZT25032	32	55	35	29	M6x24	17	6	710	45	154	82	0,4
OZT25035	35	60	37	31	M6x30	17	8	780	45	141	82	0,4
OZT25038	38	65	37	31	M6x30	17	8	850	45	130	76	0,4
OZT25040	40	65	37	31	M6x30	17	8	890	45	123	76	0,4
OZT25042	42	75	44	36	M8x35	41	6	1.500	72,0	152	85	0,7
OZT25045	45	75	44	36	M8x35	41	6	1.600	72,0	142	85	0,7
OZT25048	48	80	44	36	M8x35	41	8	1.700	72,0	133	80	0,8
OZT25050	50	80	44	36	M8x35	41	8	1.800	72,0	127	80	0,8
OZT25055	55	85	44	36	M8x35	41	8	2.300	82	132	86	0,5
OZT25060	60	90	44	36	M8x35	41	8	2.500	82	121	81	0,9
OZT25065	65	95	44	36	M8x35	41	9	3.000	93	126	86	0,9
OZT25070	70	110	58	48	M10x45	83	8	4.700	135	128	81	1,8
OZT25075	75	115	58	48	M10x45	83	8	5.100	135	119	78	1,9
OZT25080	80	120	58	48	M10x45	83	8	5.400	135	112	75	2
OZT25085	85	125	58	48	M10x45	83	9	6.500	152	119	81	2,1
OZT25090	90	130	58	48	M10x45	83	9	6.800	152	112	78	2,2
OZT25095	95	135	58	48	M10x45	83	10	8.000	169	118	83	2,3
OZT250100	100	145	68	56	M12x50	145	8	10.100	202	107	74	3,4
OZT250110	110	155	68	56	M12x50	145	8	11.100	202,0	97	69	3,7
OZT250120	120	165	68	56	M12x50	145	9	13.600	227,0	100	73	4
OZT250130	130	180	80	68	M12x65	145	10	19.700	303,0	101	73	5,9

OZT300



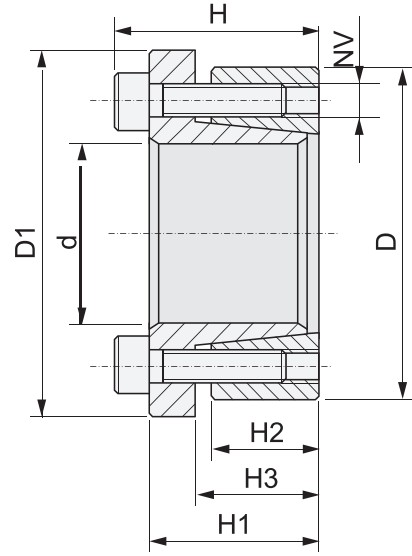
SİPARİŞ KODU	ÖLÇÜLER					BAĞLANTI ELEMANLARI			EKSENEL YÜK	TORK	YÜZEY BASINÇLARI		AĞIRLIK
	d	D	H	H1	H2	NV	TV (Nm)	Ad.	Mt	Ta	Pa	Pm	Kg
OZT30014	14	32	25	21	14	M4x15	5	4	100	15	209	91	0,09
OZT30015	15	32	25	21	14	M4x15	5	4	115	15	195	91	0,09
OZT30016	16	32	25	21	14	M4x15	5	4	120	15	183	91	0,08
OZT30018	18	47	34	28	17	M6x20	14	6	327	38	326	125	0,30
OZT30019	19	47	34	28	17	M6x20	14	6	346	38	308	125	0,30
OZT30020	20	47	34	28	17	M6x20	14	6	364	45	352	150	0,30
OZT30022	22	47	34	28	17	M6x20	14	6	400	45	320	150	0,30
OZT30024	24	50	34	28	17	M6x20	14	6	524	45	293	141	0,30
OZT30025	25	50	34	28	17	M6x20	14	6	546	45	281	141	0,30
OZT30028	28	55	34	28	17	M6x20	14	6	611	45	251	128	0,40
OZT30030	30	55	34	28	17	M6x20	14	6	655	45	234	128	0,30
OZT30032	32	60	34	28	17	M6x20	14	8	931	60	293	156	0,40
OZT30035	35	60	34	28	17	M6x20	14	8	1018	60	268	156	0,40
OZT30038	38	65	34	28	17	M6x20	14	8	1106	60	247	144	0,40
OZT30040	40	65	34	28	17	M6x20	14	8	1164	60	234	144	0,40
OZT30042	42	75	41	33	20	M8x25	35	8	1991	115	363	204	0,80
OZT30045	45	75	41	33	20	M8x25	35	8	2133	115	339	204	0,60
OZT30048	48	80	41	33	20	M8x25	35	8	2252	115	318	191	0,80
OZT30050	50	80	41	33	20	M8x25	35	8	2371	115	305	191	0,80
OZT30055	55	85	41	33	20	M8x25	35	8	2980	129	278	180	0,80
OZT30060	60	90	41	33	20	M8x25	35	8	3251	129	254	170	0,80
OZT30065	65	95	41	33	20	M8x25	35	10	3962	143	264	181	0,90
OZT30070	70	110	50	40	24	M10x30	70	8	6151	181	285	181	1,80
OZT30075	75	115	50	40	24	M10x30	70	8	6591	181	266	173	1,80
OZT30080	80	120	50	40	24	M10x30	70	8	7030	181	249	166	1,80
OZT30085	85	125	50	40	24	M10x30	70	10	8403	226	293	200	2,00
OZT30090	90	130	50	40	24	M10x30	70	10	8897	226	277	192	2,10
OZT30095	95	135	50	40	24	M10x30	70	10	10435	226	263	185	2,10
OZT30100	100	145	56	44	26	M12x35	125	8	13478	269	274	189	2,60
OZT30110	110	155	56	44	26	M12x35	125	8	14826	269	249	177	3,00
OZT30120	120	165	56	44	26	M12x35	125	10	18195	335	257	187	3,20
OZT30130	130	180	66	54	34	M12x35	125	12	25452	403	242	175	4,80
OZT30140	140	190	68	54	34	M14x40	190	10	27410	440	221	163	5,20
OZT30150	150	200	68	54	34	M14x40	190	10	32631	442	230	172	5,40
OZT30160	160	210	68	54	34	M14x40	190	12	382B7	530	258	197	5,70
OZT30170	170	225	78	64	44	M14x40	190	12	44378	530	188	142	8,00
OZT30180	180	235	78	64	44	M14x40	190	12	46989	530	177	136	8,30
OZT30190	190	250	78	64	44	M14x40	190	16	61999	704	210	160	9,60
OZT300200	200	260	78	64	44	M14x40	190	16	65262	701	200	154	10,50
OZT300220	220	285	89	73	50	M16x45	295	12	82145	736	178	137	13,30
OZT300240	240	305	89	73	50	M16x45	295	15	112016	920	203	160	14,20
OZT300260	260	325	89	73	50	M16x45	295	18	145620	1.104	225	180	15,30
OZT300280	280	355	103	85	60	M18x50	405	16	163226	1.187	187	148	22,70
OZT300300	300	375	103	85	60	M18x50	405	18	197349	1.335	197	157	24,30
OZT300320	320	405	122	102	74	M20x50	580	18	274346	1.750	196	155	34,10
OZT300340	340	425	122	102	74	M20x50	580	21	340075	2.040	215	172	36,00
OZT300360	360	455	138	116	86	M22x60	780	18	377769	2.160	185	146	49,40
OZT300380	380	475	138	116	86	M22x60	780	21	463216	2.520	204	163	51,90
OZT300400	400	495	138	116	86	M22x60	780	21	4B9Z01	2.520	194	157	55,30

OZT301



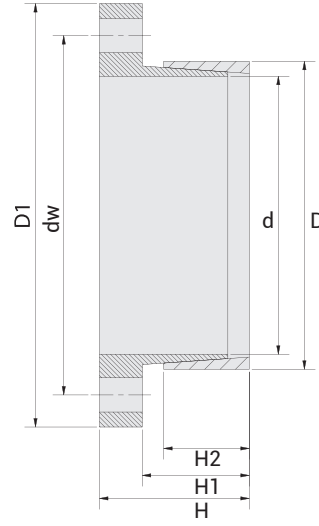
SİPARİŞ KODU	ÖLÇÜLER					BAĞLANTI ELEMANLARI			EKSENEL YÜK	TORK	YÜZEY BASINÇLARI		AĞIRLIK
	d	D	H	H1	H2	NV	TV (Nm)	Ad.	Mt	Ta	Pa	Pm	Kg
OZT30119	19	47	47	41	26	M6x25	17	6	510	55	294	119	0,5
OZT30120	20	47	47	41	26	M6x25	17	6	540	55	279	119	0,5
OZT30122	22	47	47	41	26	M6x25	17	6	600	55	254	119	0,5
OZT30124	24	50	47	41	26	M6x25	17	6	650	55	233	112	0,5
OZT30125	25	50	47	41	26	M6x25	17	6	680	55	223	112	0,5
OZT30128	28	55	47	41	26	M6x25	17	6	760	55	199	102	0,6
OZT30130	30	55	47	41	26	M6x25	17	6	820	55	186	102	0,6
OZT30132	32	60	47	41	26	M6x25	17	6	1.160	73	233	124	0,7
OZT30135	35	60	47	41	26	M6x25	17	8	1.270	73	213	124	0,6
OZT30138	38	65	47	41	26	M6x25	17	8	1.380	73	196	115	0,8
OZT30140	40	65	47	41	26	M6x25	17	8	1.450	73	186	115	0,6
OZT30142	42	75	57	49	30	M8x30	41	8	2.120	101	213	119	1,2
OZT30145	45	75	57	49	30	M8x30	41	6	2.270	101	199	119	1,1
OZT30148	48	80	57	49	30	M8x30	41	6	3.230	135	248	149	1,3
OZT30150	50	80	57	49	30	M8x30	41	8	3.370	135	238	149	1,1
OZT30155	55	85	57	49	30	M8x30	41	8	3.700	135	217	140	1,2
OZT30160	60	90	57	49	30	M8x30	41	8	4.040	135	199	132	1,3
OZT30165	65	95	57	49	30	M8x30	41	8	4.380	135	183	125	1,4
OZT30170	70	110	69	59	40	M10x35	83	8	7.490	214	203	129	2,5
OZT30175	75	115	69	59	40	M10x35	83	8	8.020	214	189	123	2,6
OZT30180	80	120	69	59	40	M10x35	83	8	8.560	214	177	118	2,8
OZT30185	85	125	69	59	40	M10x35	83	8	11.370	268	209	142	2,8
OZT30175	90	130	69	59	40	M10x35	83	10	12.040	268	197	136	3
OZT30195	95	135	69	59	40	M10x35	83	10	12.700	268	187	131	3
OZT301100	100	145	80	68	46	M12x45	145	10	15.580	312	180	124	5,5
OZT301110	110	155	80	68	46	M12x45	145	8	17.140	312	163	116	4,8
OZT301120	120	165	80	68	46	M12x45	145	8	23.370	390	187	136	5,5
OZT301130	130	180	80	68	46	M12x45	145	10	30.380	467	207	150	6
OZT301140	140	190	90	76	50	M14x45	230	12	37.410	535	203	149	7,5
OZT301150	150	200	90	76	50	M14x45	230	10	48.100	641	227	170	7,7
OZT301160	160	210	90	76	50	M14x45	230	12	51.300	641	213	162	8
OZT301170	170	225	90	76	50	M14x45	230	12	63.600	748	234	176	9,8
OZT301180	180	235	90	76	50	M14x45	230	14	67.350	748	221	169	9,8
OZT301190	190	250	90	76	50	M14x45	230	14	76.150	802	224	170	10,57
OZT301200	200	260	90	76	50	M14x45	230	16	85.500	855	227	175	11,24
OZT301220	220	285	114	98	64	M16x60	355	16	98.050	891	168	130	14,8
OZT301240	240	305	114	98	64	M16x60	355	12	133.700	1.114	192	151	15,7
OZT301260	260	325	114	98	64	M16x60	355	16	185.000	1.001	279	223	17
OZT301280	280	355	139	121	75	M18x70	485	18	207.000	1.128	245	193	36
OZT301300	300	375	139	121	75	M18x70	485	16	259.000	1.264	257	206	37

OZT310



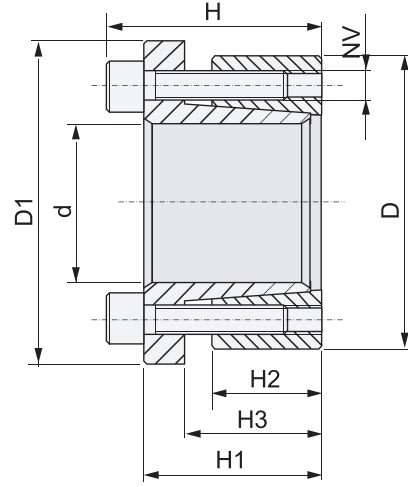
SİPARİŞ KODU	ÖLÇÜLER							BAĞLANTI ELEMANLARI			EKSENEL YÜK	TORK	YÜZEY BASINÇLARI		AĞIRLIK
	d	D	D1	H	H1	H2	H3	NV	TV (Nm)	Ad.	Mt	Ta	Pa	Pm	Kg
OZT31114	14	55	62	39	31	17	22	M8x25	37	4	287	33	457	106	0,6
OZT31116	16	55	62	39	31	17	22	M8x25	37	4	329	33	401	106	0,6
OZT31118	18	55	62	39	31	17	22	M8x25	41	4	370	37	356	117	0,5
OZT31119	19	55	62	39	31	17	22	M8x25	41	4	390	37	337	117	0,5
OZT31120	20	55	62	39	31	17	22	M8x25	41	4	410	37	320	117	0,5
OZT31122	22	55	62	39	31	17	22	M8x25	41	4	451	37	291	117	0,5
OZT31124	24	55	62	39	31	17	22	M8x25	41	4	492	37	267	117	0,5
OZT31125	25	55	62	39	31	17	22	M8x25	41	4	513	37	256	117	0,5
OZT31128	28	55	62	39	31	17	22	M8x25	41	4	575	37	229	117	0,4
OZT31130	30	55	62	39	31	17	22	M8x25	41	4	616	37	214	117	0,4
OZT31224	24	65	72	39	31	17	22	M8x25	41	5	616	46	334	124	0,7
OZT31225	25	65	72	39	31	17	22	M8x25	41	5	641	46	320	124	0,7
OZT31228	28	65	72	39	31	17	22	M8x25	41	5	718	46	286	124	0,6
OZT31230	30	65	72	39	31	17	22	M8x25	41	5	770	46	267	124	0,6
OZT31232	32	65	72	39	31	17	22	M8x25	41	5	821	46	250	124	0,6
OZT31235	35	65	72	39	31	17	22	M8x25	41	5	898	46	229	124	0,5
OZT31238	38	65	72	39	31	17	22	M8x25	41	5	975	46	211	124	0,5
OZT31240	40	65	72	39	31	17	22	M8x25	41	5	1.026	46	200	124	0,5
OZT31330	30	80	87	41	33	20	25	M8x25	41	7	1.077	65	317	119	1
OZT31332	32	80	87	41	33	20	25	M8x25	41	7	1.150	65	298	119	1
OZT31335	35	80	87	41	33	20	25	M8x25	41	7	1.257	65	272	119	1
OZT31338	38	80	87	41	33	20	25	M8x25	41	7	1.364	65	251	119	1
OZT31340	40	80	87	41	33	20	25	M8x25	41	7	1.436	65	238	119	0,9
OZT31342	42	80	87	41	33	20	25	M8x25	41	7	1.510	65	227	119	0,9
OZT31345	45	80	87	41	33	20	25	M8x25	41	7	1.616	65	212	119	0,8
OZT31348	48	80	87	41	33	20	25	M8x25	41	7	1.725	65	198	119	0,8
OZT31350	50	80	87	41	33	20	25	M8x25	41	7	1.800	65	191	119	0,8

OZT330



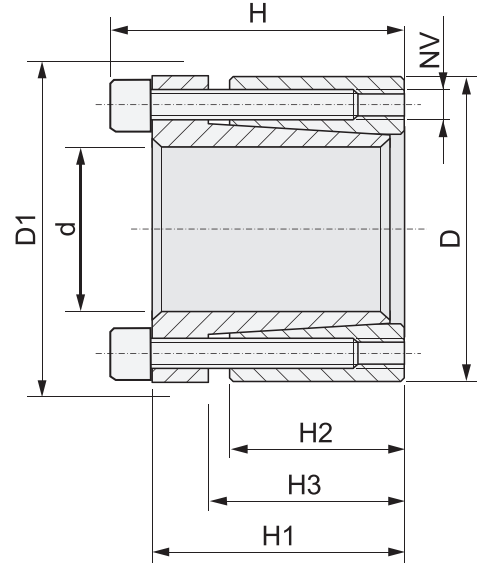
SİPARİŞ KODU	ÖLÇÜLER						BAĞLANTI ELEMANLARI			EKSENEL YÜK Mt	TORK Ta	YÜZEY BASINÇLARI		AĞIRLIK Kg	
	d	D	D1	H2	H1	H	L	NV	TV (Nm)			Ad.	Pa		Pm
OZT33014	14	25	42	26	20	16	33	M4X20	4,90	4	108	15	183	105	0,09
OZT33015	15	25	42	26	20	16	33	M4X20	4,90	4	116	15	171	105	0,09
OZT33016	16	25	42	26	20	16	33	M4X20	4,90	4	124	15	160	105	0,08
OZT33018	18	25	42	26	20	16	33	M4X20	4,90	4	139	15	143	105	0,08
OZT33019	19	25	42	26	20	16	33	M4X20	4,90	4	147	15	135	105	0,07
OZT33020	20	30	50	26	20	16	39	M5X20	10,00	4	253	25	210	140	0,12
OZT33022	22	30	50	26	20	16	39	M5X20	10,00	4	278	25	191	140	0,11
OZT33024	24	30	50	26	20	16	39	M5X20	10,00	4	303	25	175	140	0,10
OZT33025	25	36	55	26	20	16	45	M5X20	10,00	4	316	25	168	115	0,15
OZT33028	28	36	55	26	20	16	45	M5X20	10,00	4	354	25	150	115	0,13
OZT33030	30	36	55	26	20	16	45	M5X20	10,00	4	379	25	140	115	0,12
OZT33032	32	42	62	28	20	16	51	M5X20	10,00	4	405	25	131	100	0,17
OZT33035	35	42	62	28	20	16	51	M5X20	10,00	4	443	25	120	100	0,15
OZT33036	36	42	62	28	20	16	51	M5X20	10,00	4	561	25	116	100	0,14
OZT33038	38	44	66	28	20	16	54	M6X20	17,00	4	678	36	156	135	0,17
OZT33040	40	48	70	28	20	16	58	M6X20	17,00	4	714	36	148	135	0,21
OZT33042	42	48	70	28	20	16	58	M6X20	17,00	4	749	36	141	125	0,19
OZT33045	45	55	82	35	25	20	67	M8X28	41,00	4	1.484	66	194	160	0,37
OZT33048	48	55	82	35	25	20	67	M8X28	41,00	4	1.513	66	182	160	0,32
OZT33050	50	62	89	35	25	20	74	M8X28	41,00	4	1.649	66	175	140	0,46
OZT33055	55	62	89	35	25	20	74	M8X28	41,00	4	1.813	66	159	140	0,36
OZT33060	60	72	99	35	25	20	84	M8X28	41,00	4	1.978	66	146	120	0,53
OZT33065	65	72	99	35	25	20	84	M8X28	41,00	4	2.143	66	135	120	0,42

OZT350



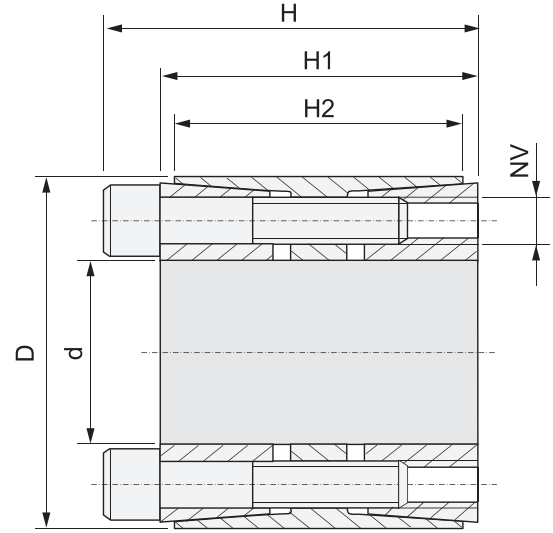
SİPARİŞ KODU	ÖLÇÜLER							BAĞLANTI ELEMANLARI			EKSENEL YÜK	TORK	YÜZEY BASINÇLARI		AĞIRLIK
	d	D	D1	H	H1	H2	H3	NV	TV (Nm)	Ad.	Mt	Ta	Pa	Pm	Kg
OZT35014	14	32	41	25	21	14	16	M4x12	5	4	100	15	209	91	0,09
OZT35015	15	32	41	25	21	14	16	M4x12	5	4	110	15	195	91	0,09
OZT35016	16	32	41	25	21	14	16	M6x20	5	4	120	15	183	91	0,08
OZT35018	18	47	56	34	28	17	22	M6x20	14	6	320	26	314	120	0,2
OZT35019	19	47	56	34	28	17	22	M6x20	14	6	340	26	297	120	0,25
OZT35020	20	47	56	34	28	17	22	M6x20	17	6	280	28	220	95	0,3
OZT35022	22	47	59	34	28	17	22	M6x20	17	6	300	28	200	95	0,3
OZT35024	24	50	59	34	28	17	22	M6x20	17	6	330	28	180	90	0,3
OZT35025	25	50	59	34	28	17	22	M6x20	17	6	420	34	210	105	0,3
OZT35028	28	55	64	34	28	17	22	M6x20	17	6	470	34	190	95	0,4
OZT35030	30	55	64	34	28	17	22	M6x20	17	6	500	34	175	95	0,3
OZT35032	32	60	69	34	28	17	22	M6x20	17	8	720	45	220	115	0,4
OZT35035	35	60	69	34	28	17	22	M6x20	17	8	790	45	200	115	0,4
OZT35038	38	65	74	34	28	17	22	M6x20	17	8	850	45	185	105	0,4
OZT35040	40	65	74	34	28	17	22	M6x20	17	8	900	45	175	105	0,4
OZT35042	42	75	84	41	33	20	26	M8x25	41	8	1.530	73	225	125	0,8
OZT35045	45	75	84	41	33	20	26	M8x25	41	8	1.650	73	215	125	0,6
OZT35048	48	80	89	41	33	20	26	M8x25	41	8	1.760	73	200	120	0,8
OZT35050	50	80	89	41	33	20	26	M8x25	41	8	1.830	73	195	120	0,8
OZT35055	55	85	94	41	33	20	26	M8x25	41	8	2.300	83	200	130	0,8
OZT35060	60	90	99	41	33	20	26	M8x25	41	8	2.510	83	185	125	0,8
OZT35065	65	95	104	41	33	20	26	M8x25	41	10	3.300	101	190	130	0,9
OZT35070	70	110	119	50	40	24	30	M10x30	83	8	4.670	133	210	135	1,8
OZT35075	75	115	124	50	40	24	30	M10x30	83	8	5.000	133	195	125	1,8
OZT35080	80	120	129	50	40	24	30	M10x30	83	8	5.300	133	185	125	1,8
OZT35085	85	125	134	50	40	24	30	M10x30	83	10	6.300	148	195	135	2,0
OZT35090	90	130	139	50	40	24	30	M10x30	83	10	6.750	148	185	130	2,1
OZT35095	95	135	144	50	40	24	30	M10x30	83	10	7.900	166	195	135	2,1
OZT350100	100	145	154	56	44	26	32	M12x35	145	8	9.700	194	200	140	2,8
OZT350110	110	155	164	56	44	26	32	M12x35	145	8	10.600	194	180	130	3
OZT350120	120	165	174	56	44	26	32	M12x35	145	10	14.100	235	185	135	3,2
OZT350130	130	180	189	66	54	34	40	M12x35	145	12	18.900	290	175	125	4,8
OZT350140	140	190	199	68	54	34	40	M14x40	230	10	22.700	324	165	120	5,2
OZT350150	150	200	209	68	54	34	40	M14x40	230	10	25.000	333	175	130	5,4
OZT350160	160	210	219	68	54	34	40	M14x40	230	12	29.000	362	180	135	5,7
OZT350170	170	225	234	78	64	44	50	M14x40	230	12	34.000	400	140	105	8
OZT350180	180	235	244	78	64	44	50	M14x40	230	12	36.000	400	135	105	8,3
OZT350190	190	250	259	78	64	44	50	M14x40	230	16	47.500	500	160	120	9,6
OZT350200	200	260	269	78	64	44	50	M14x40	230	16	50.000	500	150	115	10
OZT350220	220	285	294	91	75	50	56	M16x45	355	12	52.600	478	140	108	13,7
OZT350240	240	305	314	89	73	50	56	M16x45	355	15	70.000	583	135	106	14,5
OZT350260	260	325	334	89	73	50	56	M16x45	355	18	93.000	715	165	132	15,7
OZT350280	280	355	364	103	85	60	66	M18x50	490	16	108.000	771	140	110	22,8
OZT350300	300	375	384	103	85	60	66	M18x50	490	18	125.000	830	150	120	24,8
OZT350320	320	405	414	122	102	74	81	M20x50	690	18	160.000	1.000	150	118	34,8
OZT350340	340	425	434	122	102	74	81	M20x50	690	21	220.000	1.295	160	128	36,9
OZT350360	360	455	464	138	116	86	94	M22x60	930	18	252.000	1.400	137	108	50
OZT350380	380	475	484	138	116	86	94	M22x60	930	21	310.000	1.630	150	120	53
OZT350400	400	495	504	138	116	86	94	M22x60	930	21	325.000	1.625	145	117	56

OZT351



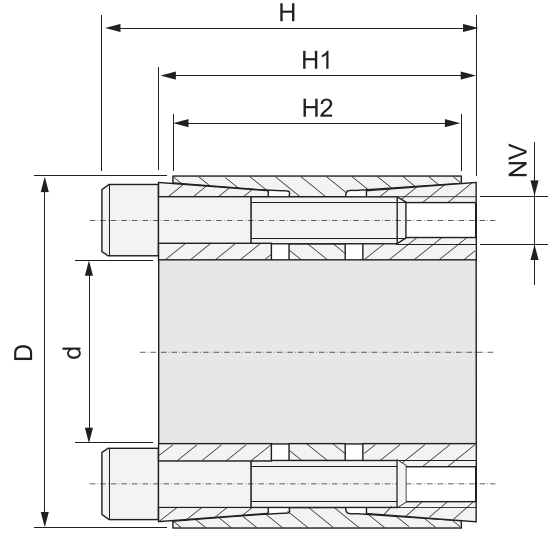
SİPARİŞ KODU	ÖLÇÜLER							BAĞLANTI ELEMANLARI			EKSENEL YÜK Mt	TORK Ta	YÜZEY BASINÇLARI		AĞIRLIK Kg
	d	D	D1	H	H1	H2	H3	NV	TV (Nm)	Ad.			Pa	Pm	
OZT35119	19	47	53	47	41	26	30	M6x20	17	6	330	35	187	76	0,5
OZT35120	20	47	53	47	41	26	30	M6x20	17	6	350	35	178	76	0,5
OZT35122	22	47	53	47	41	26	30	M6x20	17	6	380	35	162	76	0,5
OZT35124	24	50	56	47	41	26	30	M6x20	17	6	420	35	148	71	0,5
OZT35125	25	50	56	47	41	26	30	M6x20	17	6	440	35	142	71	0,5
OZT35128	28	55	61	47	41	26	30	M6x20	17	6	490	35	127	65	0,6
OZT35130	30	55	61	47	41	26	30	M6x20	17	6	520	35	119	65	0,6
OZT35132	32	60	66	47	41	26	30	M6x20	17	6	700	47	148	79	0,7
OZT35135	35	60	66	47	41	26	30	M6x20	17	8	800	47	136	79	0,6
OZT35138	38	65	71	47	41	26	30	M6x20	17	8	900	47	125	73	0,8
OZT35140	40	65	71	47	41	26	30	M6x20	17	8	900	47	119	73	0,6
OZT35142	42	75	81	57	49	30	35	M8x30	41	8	1.400	60	136	76	1,2
OZT35145	45	75	81	57	49	30	35	M8x30	41	6	1.500	60	127	76	1,1
OZT35148	48	80	86	57	49	30	35	M8x30	41	6	1.500	60	119	71	1,3
OZT35150	50	80	86	57	49	30	35	M8x30	41	8	1.600	60	114	71	1,1
OZT35155	55	85	91	57	49	30	35	M8x30	41	8	2.400	90	138	89	1,2
OZT35160	60	90	96	57	49	30	35	M8x30	41	8	2.600	90	127	84	1,3
OZT35165	65	95	102	57	49	30	35	M8x30	41	8	2.800	90	117	80	1,4
OZT35170	70	110	117	69	59	40	45	M10x35	83	8	4.300	120	117	74	2,5
OZT35175	75	115	122	69	59	40	45	M10x35	83	8	4.600	120	109	71	2,6
OZT35180	80	120	127	69	59	40	45	M10x35	83	8	4.900	120	102	68	2,8
OZT35185	85	125	132	69	59	40	45	M10x35	83	8	6.000	140	110	75	2,8
OZT35190	90	130	137	69	59	40	45	M10x35	83	10	6.400	140	104	72	3
OZT35195	95	135	142	69	59	40	45	M10x35	83	10	8.400	180	123	87	3
OZT351100	100	145	153	80	68	46	52	M12x45	145	10	9.200	180	106	73	5,5
OZT351110	110	155	163	80	68	46	52	M12x45	145	8	10.100	180	97	69	4,8
OZT351120	120	165	173	80	68	46	52	M12x45	145	8	12.600	210	101	74	5,5
OZT351130	130	180	188	80	68	46	52	M12x45	145	10	17.100	260	117	84	6
OZT351140	140	190	199	90	76	50	57	M14x45	230	12	19.800	280	105	78	7,5
OZT351150	150	200	209	90	76	50	57	M14x45	230	10	26.600	350	123	92	7,7
OZT351160	160	210	219	90	76	50	57	M14x45	230	12	28.400	350	115	88	8
OZT351170	170	225	234	90	76	50	57	M14x45	230	12	36.100	430	130	98	9,8
OZT351180	180	235	244	90	76	50	57	M14x45	230	14	38.300	430	123	94	9,8
OZT351190	190	250	259	90	76	50	57	M14x45	230	14	50.500	530	146	111	14
OZT351200	200	260	269	90	76	50	57	M14x45	230	16	53.200	530	138	106	17
OZT351220	220	285	294	114	98	64	72	M16x60	355	16	64.000	580	110	85	18
OZT351240	240	305	314	114	98	64	72	M16x60	355	12	87.000	700	126	99	19
OZT351260	260	325	334	114	98	64	72	M16x60	355	16	114.000	900	139	111	22
OZT351280	280	355	364	139	121	75	83	M18x70	485	18	127.000	900	115	91	33
OZT351300	300	375	384	139	121	75	83	M18x70	485	16	159.000	1.100	125	100	35

OZT400



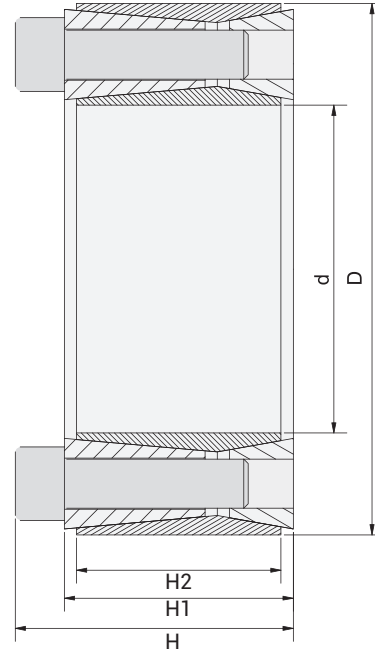
SİPARİŞ KODU	ÖLÇÜLER					BAĞLANTI ELEMANLARI			EKSENEL YÜK	TORK	YÜZEY BASINÇLARI		AĞIRLIK
	d	D	H	H1	H2	NV	TV (Nm)	Ad.	Mt	Ta	Pa	Pm	Kg
OZT40070	70	110	72	62	50	M10x50	83	8	7.090	203	192	109	2,30
OZT40075	75	115	72	62	50	M10x50	83	10	7.800	253	184	120	2,40
OZT40080	80	120	72	62	50	M10x50	83	10	10.130	253	210	124	2,50
OZT40085	85	125	72	62	50	M10x50	83	10	11.100	261	203	138	2,60
OZT40090	90	130	72	62	50	M10x50	83	12	12.540	279	205	126	2,70
OZT40095	95	135	72	62	50	M10x50	83	12	13.600	286	200	141	3,15
OZT400100	100	145	84	72	60	M12x60	145	10	18.440	369	204	125	4,10
OZT400110	110	155	84	72	60	M12x60	145	10	20.200	369	185	117	4,40
OZT400120	120	165	84	72	60	M12x60	145	12	24.300	406	187	121	4,80
OZT400130	130	180	94	82	65	M12x70	145	14	33.500	516	199	129	6,30
OZT400140	140	190	94	82	65	M12x70	145	16	38.700	553	198	131	6,60
OZT400150	150	200	94	82	65	M12x70	145	16	41.400	553	185	124	7,80
OZT400160	160	210	94	82	65	M12x70	145	16	47.200	590	185	126	7,40
OZT400170	170	225	107	93	78	M14x80	230	16	64.500	759	185	126	10,70
OZT400180	180	235	107	93	78	M14x80	230	16	68.300	759	175	121	11,30
OZT400190	190	250	119	105	88	M14x90	230	16	76.900	810	153	106	14,60
OZT400200	200	260	119	105	88	M14x90	230	18	91.100	911	163	115	15,30
OZT400220	220	285	127	111	96	M16x100	355	16	116.000	1.055	159	112	20,20
OZT400240	240	305	127	111	96	M16x100	355	20	168.800	1.407	194	139	21,80
OZT400260	260	325	127	111	96	M16x100	355	22	182.000	1.407	179	130	23,40
OZT400280	280	355	131	111	96	M20x100	690	16	230.000	1.647	205	143	30,00
OZT400300	300	375	131	111	96	M20x100	690	16	263.000	1.757	204	145	31,20
OZT400320	320	405	156	136	124	M20x120	690	20	351.000	2.196	175	126	48,00
OZT400340	340	425	156	136	124	M20x120	690	20	373.000	2.196	165	120	51,00
OZT400360	360	455	177	155	140	M22x140	930	20	492.000	2.734	171	124	69,00
OZT400380	380	475	177	155	140	M22x140	930	20	519.000	2.734	162	118	73,00
OZT400400	400	495	177	155	140	M22x140	930	22	601.000	3.007	169	125	76,00
OZT400420	420	515	177	155	140	M22x140	930	24	680.000	3.250	176	140	80,00

OZT401



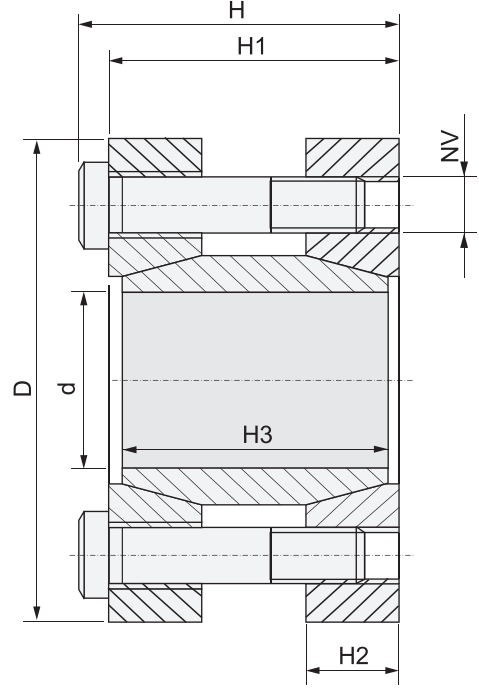
SİPARİŞ KODU	ÖLÇÜLER					BAĞLANTI ELEMANLARI			EKSENEL YÜK	TORK	YÜZEY BASINÇLARI		AĞIRLIK
	d	D	H	H1	H2	NV	TV (Nm)	Ad.	Mt	Ta	Pa	Pm	Kg
OZT40124	24	55	46	40	32	M6x35	16	6	755	55	182	91	0,50
OZT40125	25	55	46	40	32	M6x35	16	6	787	67	182	91	0,50
OZT40128	28	55	46	40	32	M6x35	16	6	881	67	264	134	0,60
OZT40130	30	55	46	40	32	M6x35	16	6	944	67	246	134	0,60
OZT40132	32	60	60	54	44	M6x45	16	7	1175	78	190	101	0,70
OZT40124	35	60	60	54	44	M6x45	16	7	1285	78	174	101	0,70
OZT40124	38	75	62	54	44	M8x50	41	7	2742	90	199	100	0,70
OZT40124	40	75	62	54	44	M8x50	41	7	2886	90	189	117	0,70
OZT40124	42	75	62	54	44	M8x50	41	7	3030	144	268	150	1,00
OZT40124	45	75	62	54	44	M8x50	41	7	3247	144	250	150	0,90
OZT40124	48	80	74	66	56	M8x55	41	8	3958	165	207	124	1,40
OZT40124	50	80	74	66	56	M8x55	41	8	4123	165	198	124	1,30
OZT40124	55	85	74	66	56	M8x55	41	9	5102	185	203	131	1,50
OZT40124	60	90	74	66	56	M8x55	41	10	6184	206	208	138	1,60
OZT40124	65	95	74	66	56	M8x55	41	10	6700	206	191	131	1,80
OZT40124	70	110	90	80	70	M10x60	81	10	11559	338	229	145	3,00
OZT40124	75	115	90	80	70	M10x60	81	10	12384	338	213	139	3,30
OZT40124	80	120	90	80	70	M10x60	81	11	14.531	372	220	147	3,50
OZT40124	85	125	90	80	70	M10x60	81	11	15.349	372	207	141	3,70
OZT40124	90	130	90	80	70	M10x60	81	12	17.834	405	213	148	3,80
OZT40124	95	135	90	80	70	M10x60	81	12	18.824	405	202	142	5,00
OZT40124	100	145	114	102	90	M12x80	142	11	27.222	555	210	145	6,00
OZT40124	110	155	114	102	90	M12x80	142	12	32.666	605	209	148	6,20
OZT40124	120	165	114	102	90	M12x80	142	14	41.575	706	223	162	7,20
OZT40124	130	180	130	116	104	M14x90	225	12	52.658	826	201	145	10,00
OZT40124	140	190	130	116	104	M14x90	225	14	66.159	963	217	160	10,20
OZT40124	150	200	130	116	104	M14x90	225	15	75.948	1.030	217	163	10,80
OZT40124	160	210	130	116	104	M14x90	225	16	86.412	1.100	217	166	11,50
OZT40124	170	225	165	149	134	M16x110	348	14	109.506	1.310	186	141	17,00
OZT40124	180	235	165	149	134	M16x110	348	15	124.230	1.410	188	144	18,50
OZT40124	190	250	165	149	134	M16x110	348	16	139.873	1.500	190	145	21,50
OZT40124	200	260	165	149	134	M16x110	348	16	147.235	1.500	181	139	22,00
OZT40124	220	285	166	150	134	M16x110	348	18	182.203	1.690	185	143	26,59
OZT40124	240	305	166	150	134	M16x110	348	20	220.853	1.870	188	148	28,71
OZT40124	260	325	166	150	134	M16x110	348	21	251.220	1.970	182	146	31,23
OZT40124	280	355	197	177	165	M20x130	678	22	360.984	2.640	190	150	46,77
OZT40124	300	375	197	177	165	M20x130	678	21	429.743	2.940	197	157	49,72
OZT40124	320	405	197	177	165	M20x130	678	21	481.312	3.080	194	153	60,52
OZT40124	340	425	197	177	165	M20x130	678	22	535.746	3.230	191	153	63,2
OZT40124	360	455	225	203	190	M22x150	915	21	670.526	3.780	183	145	68,78
OZT40124	380	475	225	203	190	M22x150	915	22	741.481	3.960	182	145	91,04
OZT40124	400	495	225	203	190	M22x150	915	24	851.462	4.320	188	152	95,3

OZT450



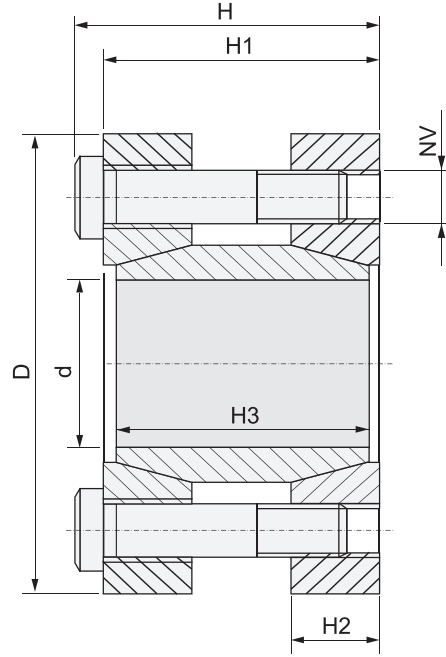
SİPARİŞ KODU	ÖLÇÜLER					BAĞLANTI ELEMANLARI			EKSENEL YÜK	TORK	YÜZEY BASINÇLARI		AĞIRLIK
	d	D	H	H1	H2	NV	TV (Nm)	Ad.	Mt	Ta	Pa	Pm	Kg
OZT45070	70	120	74	62	56	M12x55	145	8	6.850	197	200	117	3,30
OZT45080	80	130	74	62	56	M12x55	145	12	11.650	291	263	162	3,70
OZT45090	90	140	74	62	56	M12x55	145	12	13.000	290	234	150	4,00
OZT450100	100	160	94	80	74	M14x70	230	12	19.700	394	213	133	7,20
OZT450110	110	170	94	80	74	M14x70	230	14	26.600	484	242	157	7,70
OZT450120	120	180	94	80	74	M14x70	230	15	28.900	482	222	148	8,30
OZT450130	130	190	94	80	74	M14x70	230	15	31.200	480	205	140	8,80
OZT450140	140	200	94	80	74	M14x70	230	17	40.200	574	227	159	9,30
OZT450150	150	210	94	80	74	M14x70	230	18	42.900	572	212	152	10,00
OZT450160	160	230	110	94	88	M16x80	355	17	64.000	800	227	158	14,90
OZT450170	170	240	110	94	88	M16x80	355	18	67.800	798	214	152	15,70
OZT450180	180	250	110	94	88	M16x80	355	20	83.000	922	235	170	16,40
OZT450190	190	260	110	94	88	M16x80	355	21	88.000	926	223	163	17,20
OZT450200	200	270	110	94	88	M16x80	355	23	105.000	1.050	242	179	18,80
OZT450220	220	300	134	116	110	M18x100	485	21	123.000	1.120	189	138	27,70
OZT450240	240	320	134	116	110	M18x100	485	24	153.000	1.280	198	148	29,80
OZT450260	260	340	134	116	110	M18x100	485	26	186.000	1.430	205	157	32,00
OZT450280	280	370	156	136	130	M20x120	690	24	230.000	1.650	192	145	46,00
OZT450300	300	390	156	136	130	M20x120	690	24	245.000	1.650	179	138	49,00

OZT500



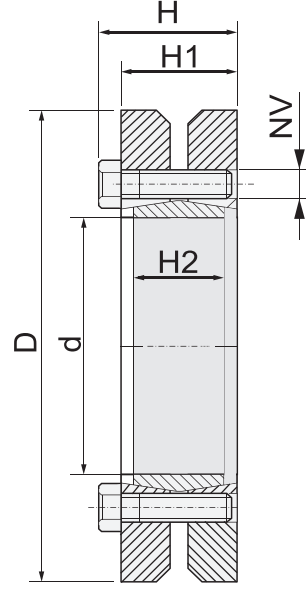
SİPARİŞ KODU	ÖLÇÜLER				BAĞLANTI ELEMANLARI			EKSENEL YÜK Mt	TORK Ta	YÜZEY BASINÇLARI Pa	AĞIRLIK Kg
	d	D	H	H1	NV	TV (Nm)	Ad.				
OZT50017	17	50	56	50	M6x45	17	4	200	23	251	0,5
OZT50018	18	50	56	50	M6x45	17	4	210	23	237	0,5
OZT50019	19	50	56	50	M6x45	17	4	220	23	225	0,5
OZT50020	20	50	56	50	M6x45	17	4	230	23	213	0,5
OZT50022	22	55	66	60	M6x55	17	6	380	35	247	0,6
OZT50024	24	55	66	60	M6x55	17	6	420	35	227	0,6
OZT50025	25	55	66	60	M6x55	17	6	440	35	218	0,6
OZT50028	28	60	66	60	M6x55	17	6	490	35	194	0,7
OZT50030	30	60	66	60	M6x55	17	6	520	35	181	0,7
OZT50032	32	65	66	60	M6x55	17	6	560	35	170	1,3
OZT50035	35	75	83	75	M8x70	41	4	660	38	146	1,3
OZT50038	38	75	83	75	M8x70	41	4	710	38	134	1,3
OZT50040	40	75	83	75	M8x70	41	4	750	38	128	1,3
OZT50042	42	78	83	75	M8x70	41	4	790	38	121	2,8
OZT50045	45	85	93	85	M8x80	41	6	1.300	56	150	2,5
OZT50048	48	90	93	85	M8x80	41	6	1.400	56	141	2,4
OZT50050	50	90	93	85	M8x80	41	6	1.400	56	135	2,3
OZT50055	55	95	93	85	M8x80	41	8	2.100	75	164	3,3
OZT50060	60	100	93	85	M8x80	41	8	2.300	75	150	3,2
OZT50065	65	105	93	85	M8x80	41	8	2.400	75	139	3
OZT50070	70	115	110	100	M10x95	83	6	3.200	93	138	5,4
OZT50075	75	120	110	100	M10x95	83	6	3.500	93	128	5
OZT50080	80	125	110	100	M10x95	83	8	4.900	120	161	4,7
OZT50085	85	130	110	100	M10x95	83	8	5.200	120	151	5,9
OZT50090	90	135	110	100	M10x95	83	8	5.600	120	143	6

OZT501



SİPARİŞ KODU	ÖLÇÜLER				BAĞLANTI ELEMANLARI			TORK	YÜZEY BASINÇLARI		AĞIRLIK
	d	D	H	H1	NV	TV (Nm)	Ad.	Mt	Ta	Pa	Kg
OZT50122	22	60	44	40	M6x35	12	6	400	36	273	0,6
OZT50124	24	60	44	40	M6x35	12	6	440	36	250	0,6
OZT50125	25	66	48	44	M6x40	12	8	630	51	299	0,8
OZT50128	28	66	48	44	M6x40	12	8	710	51	267	0,8
OZT50129	29	66	48	44	M6x40	12	8	740	51	258	0,7
OZT50130	30	76	52	48	M6x45	12	8	870	58	256	1,2
OZT50132	32	76	52	48	M6x45	12	8	930	58	240	1,2
OZT50135	35	76	52	48	M6x45	12	8	1000	58	220	1,2
OZT50136	36	96	62	56	M8x50	30	8	1800	97	312	1,2
OZT50140	40	96	62	56	M8x50	30	8	1900	97	281	2,3
OZT50144	44	96	62	56	M8x50	30	8	2100	97	256	2,1
OZT50150	50	112	74	68	M8x60	30	10	3500	140	264	3,6
OZT50151	51	112	74	68	M8x60	30	10	3600	140	259	3,6
OZT50154	54	112	74	68	M8x60	30	10	3800	140	244	3,6
OZT50155	55	120	84	78	M8x70	30	12	4600	170	244	4,7
OZT50160	60	120	84	78	M8x70	30	12	5000	170	224	4,4
OZT50163	63	120	84	78	M8x70	30	12	5300	170	213	4,3
OZT50165	65	148	95	88	M10x80	60	12	8600	260	284	8,4
OZT50168	68	148	95	88	M10x80	60	12	9000	260	272	8,1
OZT50170	70	148	95	88	M10x80	60	12	9300	260	264	8,1
OZT50173	73	148	95	88	M10x80	60	12	9700	260	253	7,9
OZT50174	74	170	112	104	M12x110	100	10	11600	310	262	12,8
OZT50176	76	170	112	104	M12x110	100	10	12000	310	256	12,7
OZT50180	80	170	112	104	M12x110	100	10	12600	310	243	12,3
OZT50185	85	170	112	104	M12x110	100	10	13400	310	228	11,8
OZT50186	86	185	124	116	M12x120	100	12	16200	380	238	16,8
OZT50190	90	185	124	116	M12x120	100	12	17000	380	227	16,3
OZT50192	92	185	124	116	M12x120	100	12	17400	380	222	16,1
OZT50196	96	185	124	116	M12x120	100	12	18100	380	213	15,6
OZT501100	100	197	134	126	M12x125	100	16	23600	470	232	19,6
OZT501106	106	197	134	126	M12x125	100	16	25000	470	219	18,7
OZT501108	108	197	134	126	M12x125	100	16	25500	470	215	18,4
OZT501110	110	197	134	126	M12x125	100	16	26000	470	211	18,1
OZT501120	120	230	162	152	M16x150	250	12	43600	730	251	31,5
OZT501130	130	230	162	152	M16x150	250	12	47200	730	231	29,4

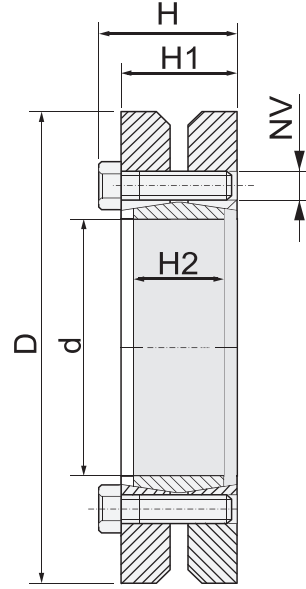
OZT600



SİPARİŞ KODU	ÖLÇÜLER						BAĞLANTI ELEMANLARI			EKSENEL YÜK	TORK	YÜZEY BASINÇLARI	AĞIRLIK
	d1	d	D	H	H1	H2	NV	TV (Nm)	Ad.	Mt	Ta	Pa	Kg
OZT600 14x37	10	14	37	14,8	12	9	M4x10	4	4	14	3	73	0,07
	11									26	5	110	
	12									46	8	162	
OZT600 16x41	12	16	41	18,5	15	12	M5x18	4	5	34	6	89	0,11
	13									59	9	132	
	14									88	13	171	
OZT600 24x50	20	24	50	22,5	19	14	M5x18	4	6	258	27	232	0,19
	20									310	31	252	
	21									368	35	271	
OZT600 30x60	24	30	60	24	21,5	16	M5x18	4	7	316	26	156	0,3
	25									371	30	169	
	26									430	33	181	
OZT600 36x72	28	36	72	27,5	23,5	18	M6x20	12	5	515	37	166	0,48
	30									655	44	184	
	31									662	43	174	
OZT600 44x80	34	44	80	29,5	25,5	20	M6x20	12	7	798	47	157	0,61
	35									899	51	167	
	36									1.003	56	176	
OZT600 50x90	38	50	90	32	28	22	M6x25	12	8	985	52	141	0,83
	40									1.207	60	156	
	42									1.442	69	169	
OZT600 55x100	42	55	100	34,5	30,5	23	M6x25	12	8	1.088	52	122	1,1
	45									1.423	63	139	
	48									1.817	76	156	
OZT600 62x110	48	62	110	34,5	30,5	23	M6x25	12	10	1.782	74	153	1,3
	50									2.047	82	162	
	52									2.160	83	158	
OZT600 68x115	50	68	115	34,5	30,5	23	M6x25	12	10	1.630	65	129	1,4
	55									2.034	74	133	
	60									2.857	95	157	
OZT600 75x138	55	75	138	37,8	32,5	25	M8x30	30	7	2.593	94	156	2,3
	60									3.521	117	178	
	65									4.597	141	198	
OZT600 80x145	60	80	145	37,8	32,5	25	M8x30	30	7	2.987	100	151	2,5
	65									3.947	121	170	
	70									5.035	144	187	
OZT600 90x155	65	90	155	44,3	39	30	M8x35	30	10	4.541	140	163	3,3
	70									5.784	165	179	
	75									7.159	191	193	
OZT600 100x170	70	100	170	49,3	44	34	M8x35	30	12	5.603	160	153	4,4
	75									6.978	186	166	
	80									8.561	214	179	
OZT600 110x185	75	110	185	56,4	50	39	M10x40	59	9	6.847	183	142	6
	80									8.449	211	154	
	85									9.228	217	149	

SİPARİŞ KODU	ÖLÇÜLER						BAĞLANTI ELEMANLARI			EKSENEL YÜK Mt	TORK Ta	YÜZEY BASINÇLARI Pa	AĞIRLIK Kg
	d1	d	D	H	H1	H2	NV	TV (Nm)	Ad.				
OZT600 115x200	80	115	200	56,4	50	40	M10x40	59	10	8.778	219	156	7,3
	85									9.528	224	150	
	90									11.608	258	163	
OZT600 120x200	85	120	200	56,4	50	40	M10x40	59	12	8.512	200	134	7
	90									10.397	231	146	
	95									12.537	264	158	
OZT600 125x215	85	125	215	60,4	54	42	M10x40	59	12	9.938	234	149	8,7
	90									12.039	268	161	
	95									14.330	302	172	
OZT600 140x230	95	140	230	68	60,5	46	M12x45	100	12	14.144	298	155	11
	100									16.582	332	164	
	105									19.285	367	173	
OZT600 155x265	105	155	265	72	64,5	50	M12x50	100	12	19.386	369	160	16
	110									22.340	406	168	
	115									25.580	445	176	
OZT600 165x290	115	165	290	81	71	56	M16x55	250	8	33.045	575	203	22
	120									37.222	620	210	
	125									40.581	649	211	
OZT600 175x300	125	175	300	81	71	56	M16x55	250	8	36.349	582	189	23
	130									40.772	627	196	
	135									45.314	671	202	
OZT600 185x330	135	185	330	96	86	71	M16x65	250	10	51.195	758	180	35
	140									56.587	808	185	
	145									62.669	864	191	
OZT600 195x350	140	195	350	96	86	71	M16x65	250	12	64.539	922	211	40
	150									77.600	1.035	221	
	155									84.359	1.089	225	
OZT600 200x350	150	200	350	96	86	71	M16x65	250	12	74.440	993	212	39
	155									81.360	1.050	217	
	160									88.291	1.104	221	
OZT600 220x370	160	220	370	114	104	88	M16x80	250	15	94.081	1.176	190	51
	165									102.160	1.238	194	
	170									110.681	1.302	198	
OZT600 240x405	170	240	405	121,5	109	92	M20x100	490	12	125.063	1.471	214	64
	180									144.140	1.602	220	
	190									163.520	1.721	224	
OZT600 260x440	190	260	440	132,5	120	103	M20x110	490	14	169.177	1.781	207	84
	200									192.888	1.929	213	
	210									218.649	2.082	219	
OZT600 280x460	210	280	460	146,5	134	114	M20x120	490	16	223.215	2.126	202	99
	220									251.043	2.282	207	
	230									281.011	2.444	212	
OZT600 300x485	230	300	485	154,5	142	122	M20x130	490	18	286.546	2.492	202	115
	240									319.728	2.664	207	
	250									353.631	2.829	211	
OZT600 320x520	240	320	520	154,5	142	122	M20x130	490	20	325.906	2.716	211	133
	250									360.335	2.883	215	
	260									393.363	3.026	217	

OZT601



SIPARIŞ KODU	ÖLÇÜLER						BAĞLANTI ELEMANLARI			EKSENEL YÜK	TORK	YÜZEY BASINÇLARI	AĞIRLIK
	d1	d	D	H	H1	H2	NV	TV (Nm)	Ad.	Mt	Ta	Pa	Kg
OZT601-40x80	30	40	80	37,3	32	25	M8x30	30	4	900	60	182	0,83
	32									968	61	172	
OZT601-44x85	34	44	85	39,3	34	28	M8x30	30	5	1.224	72	172	1
	36									1.515	84	190	
OZT601-50x95	40	50	95	44,3	39	30	M8x35	30	7	2.268	113	215	1,4
	42									2.664	127	229	
OZT601-55x105	45	55	105	44,3	39	30	M8x35	30	7	2.631	117	197	1,7
	48									3.178	132	209	
OZT601-62x115	50	62	115	44,3	39	30	M8x35	30	7	3.000	120	168	2
	55									3.551	129	178	
OZT601-68x120	55	68	120	44,3	39	30	M8x35	30	8	3.610	131	181	2,1
	60									4.038	135	170	
OZT601-75x145	60	75	145	52,4	46	36	M10x40	59	7	5.500	183	179	3,3
	65									6.452	199	193	
OZT601-80x145	65	80	145	52,4	46	36	M10x40	59	7	6.250	192	174	3,6
	70									7.212	206	186	
OZT601-90x160	70	90	160	56,4	50	40	M10x45	59	8	7.210	206	152	4,8
	75									8.012	214	162	

SİPARİŞ KODU	ÖLÇÜLER						BAĞLANTI ELEMANLARI			EKSENEL YÜK	TORK	YÜZEY BASINÇLARI	AĞIRLIK
	d1	d	D	H	H1	H2	NV	TV (Nm)	Ad.	Mt	Ta	Pa	Kg
OZT601-100x170	65	100	170	60,4	54	44	M10x50	59	10	5.843	180	143	5,4
	70									7.487	214	158	
	75									9.302	248	171	
OZT601-110x185	75	110	185	66,4	60	50	M10x55	59	12	9.335	249	151	7,1
	80									11.394	285	162	
	85									12.546	295	158	
OZT601-120x210	80	120	210	72,5	65	55	M12x60	100	10	11.200	280	133	10
	85									13.500	318	146	
	90									15.863	353	162	
OZT601-125x215	85	125	215	72,5	65	55	M12x60	100	10	11.529	271	132	11
	90									14.950	332	144	
	95									16.911	356	155	
OZT601-140x230	95	140	230	81,5	74	60	M12x70	100	12	17.530	369	137	13
	100									20.150	403	146	
	105									22.537	429	155	
OZT601-155x265	105	155	265	87,5	80	66	M12x75	100	15	24.500	467	149	20
	110									28.030	510	156	
	115									31.950	556	164	
OZT601-165x290	115	165	290	98	88	72	M16x80	250	10	41.022	713	196	27
	120									46.261	771	203	
	125									50.444	807	204	
OZT601-175x300	125	175	300	98	88	72	M16x80	250	10	45.251	724	183	28
	130									50.549	778	189	
	135									56.242	833	195	
OZT601-185x330	135	185	330	122	112	92	M16x100	250	14	72.602	1.076	197	46
	140									80.458	1.149	203	
	145									88.433	1.220	208	
OZT601-200x350	145	200	350	122	112	92	M16x100	250	15	84.182	1.161	198	51
	150									92.500	1.233	202	
	155									100.566	1.298	207	
OZT601-220x370	160	220	370	144	134	114	M16x125	250	20	126.368	1.580	197	66
	165									137.119	1.662	201	
	170									148.451	1.746	205	
OZT601-240x405	170	240	405	156,5	144	120	M16x140	490	15	154.740	1.820	203	85
	180									176.044	1.956	206	
	190									202.813	2.135	213	
OZT601-260x430	190	260	430	172,5	160	136	M20x150	490	18	216.905	2.283	201	104
	200									247.512	2.475	207	
	210									280.792	2.674	213	
OZT601-280x460	210	280	460	184,5	172	148	M20x165	490	21	294.091	2.801	205	128
	220									330.639	3.006	210	
	230									369.985	3.217	215	
OZT601-300x485	230	300	485	186,5	176	152	M20x170	490	22	349.939	3.043	198	143
	240									388.727	3.239	202	
	250									425.972	3.408	204	
OZT601-320x520	240	320	520	196,5	184	160	M120x180	490	24	386.904	3.224	191	170
	250									424.214	3.394	193	
	260									468.339	3.603	197	

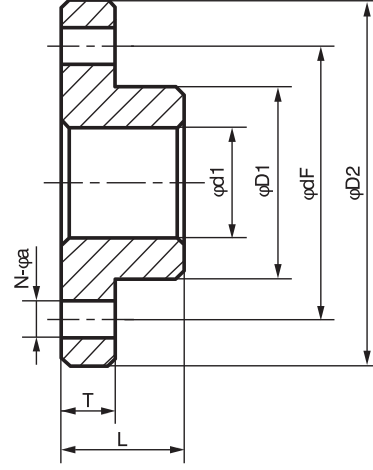
OZT651



SIPARIŞ KODU	ÖLÇÜLER						BAĞLANTI ELEMANLARI			EKSENEL YÜK	TORK	AĞIRLIK
	d1	d	D	H	H1	H2	NV	TV (Nm)	Ad.	Mt	Ta	Kg
OZT651-12x35	9	12	35	15	11	9,2	M6x10	12	3	20	5	0,1
	10									40	8	
OZT651-14x38	11	14	38	15	11	9,2	M6x10	12	3	30	6	0,1
	12									50	9	
OZT651-16x41	13	16	41	19	15	12,7	M6x12	12	3	70	10	0,1
	14									90	13	
OZT651-18x44	15	18	44	19	15	12,7	M6x12	12	4	80	11	0,1
	16									110	14	
OZT651-20x47	17	20	47	19	15	12,7	M6x12	12	4	150	18	0,2
	18									180	20	
OZT651-24x47	19	24	47	22	18	15,2	M6x15	12	5	160	17	0,2
	20									200	20	
OZT651-30x60	22	30	60	24	20	17,2	M6x15	12	6	280	25	0,4
	24									270	23	
OZT651-36x72	25	36	72	26,7	22,7	19,5	M8x20	29	5	320	25	0,5
	26									360	28	
OZT651-38x72	28	38	72	26,7	22,7	19,5	M8x20	29	5	490	35	0,5
	30									610	41	
OZT651-40x80	33	40	80	30	24,7	21,5	M8x20	29	6	820	50	1
	34									690	41	
OZT651-44x80	35	44	80	30	24,7	21,5	M8x20	29	6	770	44	1
	36									840	47	
OZT651-50x90	38	50	90	32	26,7	23	M8x25	29	8	690	41	1
	40									1100	58	
OZT651-55x100	42	55	100	35	29,7	25,5	M8x25	29	8	1290	65	1
	45									1500	71	
	48									1230	59	1
										1530	68	
										1860	78	

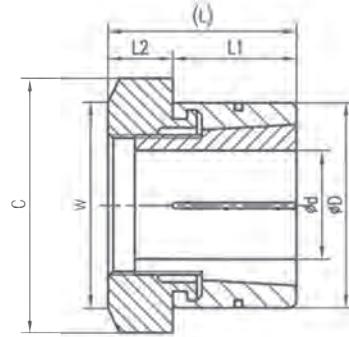
SİPARİŞ KODU	ÖLÇÜLER						BAĞLANTI ELEMANLARI			EKSENEL YÜK	TORK	Ağırlık
	d1	d	D	H	H1	H2	NV	TV (Nm)	Ad.	Mt	Ta	Kg
OZT651-60x110	48	60	110	35	29,7	25,1	M8x25	29	9	1670	70	1
	50									1890	76	
	52									2120	81	
OZT651-62x110	48	62	110	35	29,7	25,1	M8x25	29	9	1670	70	1
	50									1890	76	
	52									2120	81	
OZT651-68x115	50	68	115	33,9	28,6	24	M8x25	29	9	1890	75	1
	55									2450	89	
	60									3120	105	
OZT651-75x118	55	75	118	38	31,6	26	M10x30	58	10	2330	85	3
	60									3020	101	
	65									3800	117	
OZT651-80x141	60	80	141	38	31,6	26	M10x30	58	10	3190	106	3
	65									4000	123	
	70									4900	140	
OZT651-85x155	65	85	155	45	38,6	33	M10x35	58	10	5400	166	4
	70									6500	187	
	75									7800	208	
OZT651-90x155	65	90	155	45	38,6	33	M10x35	58	10	5400	166	4
	70									6500	187	
	75									7800	208	
OZT651-95x170	70	95	170	50	43,6	37,6	M10x40	58	12	6000	171	4,7
	75									7200	192	
	80									8500	213	
OZT651-100x170	70	100	170	50	43,6	37,6	M10x40	58	12	6000	171	4,7
	75									7200	192	
	80									8500	213	
OZT651-105x185	80	105	185	57	49,5	42	M12x45	100	12	10000	249	6,3
	85									11700	275	
	90									13600	302	
OZT651-110x185	80	110	185	57	49,5	42	M12x45	100	12	10000	249	6,3
	85									11700	275	
	90									13600	302	
OZT651-115x197	85	115	197	61	53,5	45	M12x50	100	12	11900	280	7,4
	90									13800	307	
	95									15900	334	
OZT651-120x197	85	120	197	61	53,5	45	M12x50	100	12	11900	280	7,4
	90									13800	307	
	95									15900	334	
OZT651-125x215	90	125	215	61	53,5	44,5	M12x50	100	12	14400	319	9,3
	95									16500	347	
	100									18700	375	
OZT651-130x230	95	130	230	67	58,2	47,5	M14x55	160	10	18100	382	11,5
	100									20600	412	
	110									26000	473	
OZT651-135x230	95	135	230	67	58,2	47,5	M14x55	160	10	18100	382	11,5
	100									20600	412	
	110									26000	473	

F TİPİ



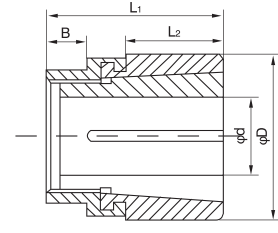
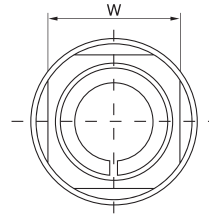
SİPARİŞ KODU	ÖLÇÜLER							
	d1	D1	dF	D2	T	L	a	KG
F10x13	10,2	12,8	28	36	8	13	4,4	0,06
F12x15	12,2	14,8	28	36	8	13	4,4	0,06
F13x16	13,2	15,8	28	36	8	13	4,4	0,06
F14x18	14,2	17,8	35	45	10	18	5,5	0,12
F15x19	15,2	18,8	35	45	10	18	5,5	0,12
F16x20	16,2	19,8	35	45	10	18	5,5	0,12
F17x21	17,2	20,8	35	45	10	18	5,5	0,12
F18x22	18,2	21,8	35	45	10	18	5,5	0,12
F19x24	19,2	23,8	40	50	10	18	5,5	0,14
F20x25	20,2	24,8	40	50	10	18	5,5	0,14
F22x26	22,2	25,8	40	50	10	18	5,5	0,14
F24x28	24,2	27,8	45	55	10	18	5,5	0,16
F25x30	25,2	29,8	45	55	10	18	5,5	0,16
F28x32	28,2	31,8	45	55	10	18	5,5	0,17
F30x35	30,2	34,8	50	60	10	18	5,5	0,18
F32x36	32,2	35,8	50	60	10	18	5,5	0,19
F35x40	35,2	39,8	58	68	10	18	5,5	0,23
F36x42	36,2	41,8	58	68	10	18	5,5	0,23
F38x44	38,2	43,8	58	68	10	18	5,5	0,27
F40x45	40,2	44,8	62	74	12	22	6,6	0,31
F42x48	42,2	47,8	62	74	12	22	6,6	0,35
F45x52	45,2	51,8	70	82	12	22	6,6	0,36
F48x55	48,2	54,8	70	82	12	22	6,6	0,37
F50x57	50,2	56,8	70	82	12	22	6,6	0,38
F55x62	55,2	61,8	78	90	12	22	6,6	0,42
F56x64	56,2	63,8	86	102	16	26	8,8	0,73
F60x68	60,2	67,8	86	102	16	26	8,8	0,77
F63x71	63,2	70,8	92	108	16	26	8,8	0,82
F65x73	65,2	72,8	92	108	16	26	8,8	0,85
F70x79	70,3	78,7	98	114	16	28	8,8	0,89
F71x80	71,3	79,7	98	114	16	28	8,8	0,9
F75x84	75,3	83,7	104	120	16	28	8,8	0,96
F80x91	80,3	90,7	110	130	20	32	11	1,42
F85x96	85	95,7	116	136	20	32	11	1,53
F90x101	90,3	100,7	120	140	20	32	11	1,56
F95x106	95,3	105,7	126	146	20	32	11	1,67
F100x114	100,3	113,7	134	154	20	32	11	1,9
F105x119	105,3	118,7	141	165	24	40	13	2,05
F110x124	110,3	123,7	146	170	24	40	13	2,15
F120x134	120,4	133,6	156	180	24	40	13	2,5
F125x139	125,4	138,6	175	203	28	46	15,2	2,68
F130x148	130,4	147,6	186	214	28	46	15,2	2,8
F140x158	140,4	157,6	196	224	28	46	15,2	3,15
F150x168	150,4	167,6	206	234	28	46	15,2	3,5
F160x178	160,4	177,6	216	244	28	46	15,2	3,95
F170x191	170,4	190,6	232	264	30	50	17,2	4,5
F180x201	180,4	200,6	242	274	30	50	17,2	5,1

ML TİP

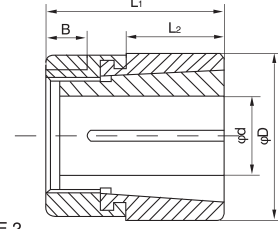
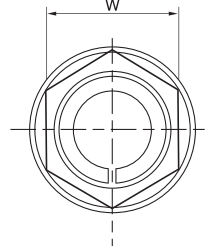


SİPARİŞ KODU dxD	ÖLÇÜLER					Mt N.M	Ft KN	Pf N/mm ²	MA N.M	G kg
	L	L1	L2	W	C					
ML5x16	15	10	5	17	19,6	7	2,65	181	9,1	0,02
ML6x16						8		161		0,02
ML7x21	21	14	7	22	25,4	15	6,57	179	19,9	0,05
ML8x21						18		163		0,05
ML9x21						20		150		0,045
ML10x24	22	14	8	24	27,7	26	8,43	180	25,5	0,06
ML11x24						28		172		0,06
ML12x24						31		164		0,06
ML14x31	27	17	10	32	37	83	16,1	189	80	0,13
ML15x31						90		179		0,13
ML16x31						96		173		0,12
ML17x36	33	21	12	36	41,6	145	22,8	181	136	0,2
ML18x36						155		175		0,2
ML19x36						163		171		0,2
ML20x41	35	23	12	41	47,3	245	24,9	156	230	0,27
ML22x41						274		149		0,27
ML24x41						294		144		0,24
ML25x46	37	25	12	46	53,1	365	30,1	138	300	0,33
ML28x46						408		131		0,3
ML30x50	41	28	13	50	57,7	446	30,1	111	330	0,41
ML32x50						475		104		0,37

MLB TİP



TYPE 1



TYPE 2

SIPARIŞ KODU	d	D	TYPE	ÖLÇÜLER				Mt KN.M	Ft KN	Pf N/mm ²	MA N.M	G kg
				L1	L2	W	B					
MLB5x16	5	16	1	19	9,5	13	3	0,01	3,18	36	14,1	0,014
MLB6x16	6							0,013	3,58			
MLB8x19	8	19	1	22	11	16	3	0,015	4,05	26	17	0,028
MLB9x19	9							0,018	4,18			
MLB10x22.5	10	22,5	1	25,5	12,5	19	5	0,023	4,25	19	23,1	0,042
MLB11x22.5	11							0,025	4,33			
MLB12x22.5	12							0,028	4,39			
MLB14x25.5	14	25,5	1	28,5	16	22	5	0,046	4,49	13	38	0,056
MLB15x25.5	15							0,053	4,51			
MLB16x25.5	16							0,12	4,53			
MLB15x38	15	38	2	38	19	32	8	0,15	12,7	76	136	0,23
MLB18x38	18							0,23	14,6			
MLB20x38	20							0,26	19,8			
MLB22x45	22	45	2	47,5	21,5	38	11	0,29	22,5	65	230	0,31
MLB24x45	24							0,3	25,3			
MLB25x45	25							0,41	27,25			
MLB28x51	28	51	2	57	25,5	46	13	0,44	32,25	54	330	0,45
MLB30x51	30							0,47	35			
MLB32x51	32							0,49	37,7			
MLB34x60.5	34	60,5	2	70	38	50	14	0,51	43	45	390	0,77
MLB35x60.5	35							0,52	44			
MLB38x60.5	38							0,55	44,8			
MLB40x67	40	67	2	79,5	43	60	14,5	0,63	47,7	38	460	1,05
MLB42x67	42							0,65	51,7			
MLB45x73	45	73	2	90,5	51	65	16	0,71	54,5	29	540	1,36
MLB48x73	48							0,75	58,6			
MLB50x73	50							0,82	64,4			
MLB55x80	55	80	2	95	54	70	16	1,24	67	24	810	2,13
MLB60x86	60	86	2	98,5	57	75	17,5	1,41	67,5	20	910	2,27
MLB65x92	65	92	2	103	60,5	80	17,5	1,51	69,4	17	980	2,68
MLB70x92	70							1,62	70,9			
MLB75x100	75	100	2	108	63,5	90	19	1,63	71,9	16	990	2,72

HAREKETİN MERKEZİ!



ÖZTÜRK PT
power transmission



✉ info@ozturkpt.com

📍 Fevzi Çakmak Mah. Astim San. Sitesi
10753 Sk. No:24/C Karatay/KONYA

☎ 0 332 248 39 83

📠 0 332 248 39 83

Hareketin Merkezi!

